

# VistaScan Mini View

FR



Notice de montage et d'utilisation

CE

2142100002L03



 **DÜRR  
DENTAL**

1611V004



# Sommaire



## Informations importantes

<b>1</b>	<b>Concernant le présent document.</b>	3
1.1	Avertissements et symboles	3
1.2	Remarque relative aux droits de propriété intellectuelle	3
<b>2</b>	<b>Sécurité</b>	4
2.1	Usage de destination.	4
2.2	Utilisation conforme.	4
2.3	Utilisation non conforme du produit	4
2.4	Consignes générales de sécurité	4
2.5	Personnel qualifié	4
2.6	Protection contre le courant électrique	5
2.7	N'utiliser que des pièces d'origine	5
2.8	Transport.	5
2.9	Élimination.	5



## Description du produit

<b>3</b>	<b>Vue d'ensemble</b>	6
3.1	Détail de livraison	7
3.2	Accessoires.	7
3.3	Accessoires en option	7
3.4	Consommables.	8
3.5	Pièces d'usure et pièces de rechange.	8
<b>4</b>	<b>Caractéristiques techniques</b>	9
4.1	Scanner d'écrans à mémoire.	9
4.2	Écran à mémoire.	10
4.3	Sachet de protection contre la lumière	11
4.4	Plaque signalétique.	12
4.5	Évaluation de conformité.	12
<b>5</b>	<b>Fonctionnalité.</b>	12
5.1	Scanner d'écrans à mémoire.	12
5.2	Écran à mémoire.	13
5.3	Sachet de protection contre la lumière	14
5.4	Stylet.	14
5.5	Capot de protection	14
5.6	Boîte de rangement.	14
5.7	Protection dento-maxillaire (en option).	15



## Montage

<b>6</b>	<b>Conditions préalables</b>	16
6.1	Local d'installation.	16
6.2	Configuration minimales du système	16
6.3	Moniteur	16
<b>7</b>	<b>Installation</b>	16
7.1	Porter l'appareil.	16
7.2	Installer l'appareil.	16
7.3	Retirer le film protecteur de l'écran tactile	17
7.4	Apposer le stylet	17
7.5	Vérifier la carte mémoire	17
7.6	Raccordement électrique.	17
7.7	Connecter l'appareil au réseau	18
<b>8</b>	<b>Mise en service</b>	19
8.1	Installation et configuration de l'appareil.	19
8.2	Réglage des appareils de radiographie.	22
8.3	Contrôles lors de la mise en service.	23



## Utilisation

<b>9</b>	<b>Utiliser l'écran tactile</b>	24
9.1	Navigation.	24
9.2	Utilisation du menu	24
9.3	Saisir le texte dans le champ	24
9.4	Consulter les messages sur l'écran tactile	25
<b>10</b>	<b>Utiliser correctement les écrans à mémoire</b>	25
<b>11</b>	<b>Utilisation</b>	26
11.1	Radiographie.	26
11.2	Lire les données d'image sur l'ordinateur	28
11.3	Lire les données d'image sur l'écran tactile de l'appareil	30
11.4	Effacer l'écran à mémoire	32
11.5	Éteindre l'appareil	32

<b>12 Nettoyage et désinfection</b> . . . . .	33
12.1 Scanner d'écrans à mémoire . . . . .	33
12.2 Sachet de protection contre la lumière . . . . .	34
12.3 Écran à mémoire . . . . .	34
12.4 Stilet. . . . .	34
<b>13 Maintenance.</b> . . . . .	35
13.1 Plan de maintenance recommandé . . . . .	35

FR



## Recherche de pannes

<b>14 Conseils aux utilisateurs et aux techniciens</b> . . . . .	36
14.1 Radiographie défectueuse . . . . .	36
14.2 Erreur du logiciel . . . . .	40
14.3 Anomalie de l'appareil . . . . .	41
14.4 Messages d'erreur sur l'écran tactile . . . . .	42



## Annexe

<b>15 Paramétrages de la structure du menu</b> . . . . .	45
<b>16 Délais de numérisation.</b> . . . . .	47
<b>17 Tailles de fichiers (non comprimés)</b> . . . . .	48
<b>18 Informations relatives à la CEM d'après la norme EN 60601-1-2</b> . . . . .	49
18.1 Remarques générales . . . . .	49
18.2 Abréviations . . . . .	49
18.3 Lignes directrices et explications du fabricant. . . . .	49



## Informations importantes

### 1 Concernant le présent document

La présente notice de montage et d'utilisation fait partie intégrante de l'appareil.



En cas de non-respect des instructions et consignes figurant dans la présente notice de montage et d'utilisation, la société Dürr Dental décline toute garantie ou responsabilité pour l'utilisation sécurisée et le fonctionnement sûr de l'appareil.

#### 1.1 Avertissements et symboles

##### Avertissements

Les avertissements dans le présent document attirent l'attention sur d'éventuels risques de blessures physiques et de dommages matériels. Ils sont identifiés par les symboles d'avertissement suivants :



Symbole d'avertissement général



Avertissement, tension électrique dangereuse



Avertissement : faisceaux laser

Les avertissements sont structurés comme suit :



##### MENTION

##### Description du type de danger et de sa source

Conséquences éventuelles en cas de non-respect de l'avertissement

- Respecter ces mesures pour prévenir le danger.

La mention permet de différencier les avertissements selon quatre niveaux de danger :

##### – DANGER

Risque immédiat de blessures graves ou de mort

##### – AVERTISSEMENT

Risque éventuel de blessures graves ou de mort

##### – PRUDENCE

Risque de blessures légères

##### – ATTENTION

Risque de dommages matériels conséquents

##### Autres symboles

Ces symboles sont utilisés dans le document et sur ou dans l'appareil :



Remarque, concernant par ex. une utilisation économique de l'équipement.



Tenir compte des documents d'accompagnement.



Utiliser des gants de protection.



Mettre l'appareil hors tension (par ex. retirer la fiche de secteur).



Marquage CE



Fabricant



Éliminer conformément aux exigences de la directive européenne 2012/19/CE (WEEE).



Ne pas réutiliser



Référence



Numéro de série

#### 1.2 Remarque relative aux droits de propriété intellectuelle

Tous les schémas de connexion, procédés, noms, logiciels et appareils indiqués sont protégés par les lois relatives à la propriété intellectuelle.

Toute reproduction, même partielle, de la présente notice d'utilisation n'est autorisée qu'avec l'accord écrit de la société Dürr Dental.

## 2 Sécurité

La société Dürr Dental a conçu et construit l'équipement de telle sorte que les risques sont quasiment exclus en cas d'utilisation conforme. Néanmoins, des risques résiduels peuvent subsister. Veuillez de ce fait tenir compte des remarques suivantes.

### 2.1 Usage de destination

#### VistaScan Mini View

L'appareil est destiné exclusivement au palpage optique et au traitement de données d'images d'écrans à mémoire dans le domaine de la médecine dentaire.

#### Sachet de protection contre la lumière

Le sachet de protection contre la lumière sert à protéger l'écran à mémoire de la lumière.

#### Protection de morsure

La protection de morsure sert à protéger l'écran à mémoire des dommages mécaniques.

### 2.2 Utilisation conforme

#### VistaScan Mini

Pour faire fonctionner l'appareil, n'utiliser que les accessoires et accessoires en option désignés ou validés par Dürr Dental.

Pour nettoyer et désinfecter l'appareil, n'utiliser que les produits de désinfection et de nettoyage désignés ou validés par Dürr Dental.

#### Sachet de protection contre la lumière

Le sachet de protection contre la lumière est un produit à usage unique.

Le sachet de protection contre la lumière est exclusivement destiné à être utilisé avec un scanner d'écrans à mémoire Dürr Dental et des écrans à mémoire Dürr Dental dans le domaine de la médecine dentaire.

#### Protection de morsure

La protection de morsure est un produit à usage unique.

La protection de morsure est exclusivement destinée à être utilisée avec un des écrans à mémoire Dürr Dental et des sachets de protection contre la lumière Dürr Dental dans le domaine de la médecine dentaire.

### 2.3 Utilisation non conforme du produit

Toute autre utilisation est considérée comme non conforme. Les dommages résultant d'une utilisation non conforme n'engagent pas la responsabilité du fabricant. L'utilisateur porte l'entière responsabilité des risques encourus.

L'appareil n'est pas approprié pour une observation en continue des patients.

L'appareil ne doit pas être utilisé dans les salles d'opération ou des locaux similaires, qui comportent des risques dus à l'allumage de mélanges inflammables.

L'écran tactile affiche uniquement une prévisualisation qui donne une première impression de la radiographie. Pour réaliser le diagnostic, la radiographie doit être analysée sur un moniteur de diagnostic. La prévisualisation de la radiographie sur l'écran tactile ne convient pas pour établir un diagnostic.

### 2.4 Consignes générales de sécurité

- › Respecter lors de l'utilisation de l'appareil les directives, lois, ordonnances et réglementations en vigueur sur le site d'utilisation.
- › Avant chaque utilisation, vérifier le bon fonctionnement et l'état de l'appareil.
- › Ne pas modifier ou transformer l'appareil.
- › Respecter les consignes figurant dans la notice de montage et d'utilisation.
- › Conserver la notice de montage et d'utilisation à proximité de l'appareil, de sorte qu'elle soit à tout moment accessible pour l'utilisateur.

### 2.5 Personnel qualifié

#### Utilisation

Du fait de leur formation et de leurs connaissances, les personnes utilisant l'appareil doivent être en mesure de garantir son utilisation sûre et conforme.

- › Former et faire former chaque utilisateur à l'utilisation de l'appareil.

#### Montage et réparation

- › Ne faire effectuer le montage, le reparamétrage, les modifications, les extensions et les réparations que par Dürr Dental ou par un service agréé à cet effet par Dürr Dental.



## 2.6 Protection contre le courant électrique

- › Lors d'interventions sur l'appareil, respecter les consignes de sécurité électriques correspondantes.
- › Ne jamais toucher en même temps le patient et des connecteurs non protégés de l'appareil.
- › Remplacer immédiatement les câbles ou connecteurs endommagés.

### Tenir compte de la CEM pour dispositifs médicaux

- › Prendre des mesures de précaution spécifiques en matière de compatibilité électromagnétique (CEM) lors de l'utilisation de dispositifs médicaux, voir "18 Informations relatives à la CEM d'après la norme EN 60601-1-2".

## 2.7 N'utiliser que des pièces d'origine

- › N'utiliser que les accessoires et accessoires en option désignés ou validés par Dürr Dental.
- › N'utiliser que des pièces d'usure et pièces de rechange d'origine.



Dürr Dental décline toute responsabilité pour les dommages dus à l'utilisation d'accessoires, d'accessoires en option et pièces d'usure et de rechange autres que les pièces d'origine et non validés par Dürr Dental.

L'utilisation d'accessoires, d'accessoires en option et de pièces d'usure et de rechange (par ex. câble d'alimentation) autres que les pièces d'origine ou non homologués par Dürr Dental peuvent avoir un impact négatif sur la sécurité électrique et sur la CEM.

## 2.8 Transport

L'emballage d'origine assure une protection optimale de l'appareil pendant le transport.

Au besoin, il est possible de commander l'emballage original de l'appareil auprès de Dürr Dental.



Dürr Dental décline toute responsabilité pour les dommages de transport liés à un emballage insuffisant, même s'ils surviennent pendant la période de garantie.

- › Ne transporter l'appareil que dans son emballage d'origine.
- › Tenir l'emballage hors de portée des enfants.
- › Ne pas exposer l'appareil à de fortes vibrations.

## 2.9 Élimination

### Appareil



Mettre l'appareil au rebut de manière conforme. Au sein de l'espace économique européen, mettre l'appareil au rebut selon la directive européenne 2012/19/CE (WEEE).

- › En cas de questions relatives à la mise au rebut conforme du produit, s'adresser au commerce dentaire spécialisé.

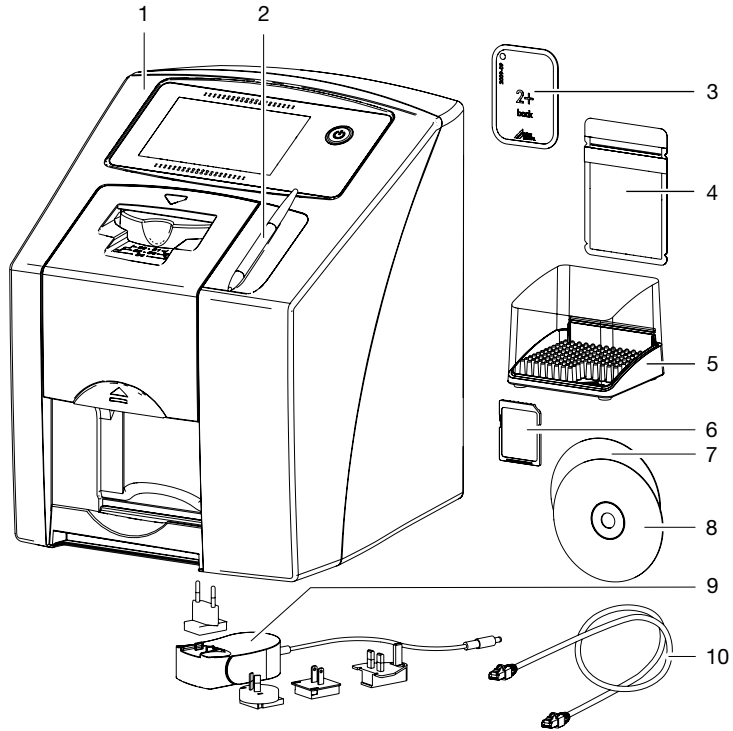
### Écran à mémoire

L'écran à mémoire contient des composés de baryum.

- › Éliminer l'écran à mémoire conformément aux réglementations locales en vigueur.
- › En Europe, éliminer l'écran à mémoire conformément au code des déchets 090199 « Déchets non spécifiés ailleurs ». Il n'est pas possible de jeter l'écran à mémoire dans les ordures ménagères.



## 3 Vue d'ensemble



- 1 Scanner d'écrans à mémoire VistaScan Mini View
- 2 Stylet
- 3 Écran à mémoire intra-oral
- 4 Sachet de protection contre la lumière intra-oral
- 5 Boîte de rangement
- 6 Carte mémoire SDHC (montée dans l'appareil)
- 7 DVD du logiciel d'imagerie DBSWIN
- 8 DVD du logiciel d'imagerie VistaSoft
- 9 Bloc secteur avec adaptateur pays
- 10 Câble de réseau



### 3.1 Détail de livraison

Les articles suivants sont compris dans le détail de livraison (selon les pays, des divergences sont possibles en raison des réglementations et des dispositions d'importation locales) :

#### Scanner d'écrans à mémoire

**VistaScan Mini View**  
..... 2142-01

#### Scanner d'écrans à mémoire

**VistaScan Mini View**  
..... 2142-05

#### Scanner d'écrans à mémoire

**VistaScan Mini View**  
..... 2142-07

#### Scanner d'écrans à mémoire

**VistaScan Mini View**  
..... 2142-08

#### Scanner d'écrans à mémoire

**VistaScan Mini View**  
..... 2142-71

- Appareil de base VistaScan Mini View
- Bloc secteur
- Câble de réseau
- Carte mémoire SDHC
- Stylet
- DVD du logiciel d'imagerie VistaSoft
- DVD du logiciel d'imagerie DBSWIN
- Écrans à mémoire :
  - Taille 0
  - Taille 2
- Sachets de protection contre la lumière Plus :
  - Taille 0
  - Taille 2
- Boîte de rangement
- Capot de protection
- Lingettes nettoyantes pour écrans à mémoire
- Notice de montage et d'utilisation
- Notice abrégée

### 3.2 Accessoires

Les articles suivants sont nécessaires à l'utilisation de l'appareil, en fonction de l'application :  
Carte mémoire SDHC ..... 9000-134-18

#### Écrans à mémoire

Écran à mémoire Plus Taille 0  
2 x 3 cm (2 pces) ..... 2130-040-50

Écran à mémoire Plus Taille 1  
2 x 4 cm (2 pces) ..... 2130-041-50

Écran à mémoire Plus Taille 2  
3 x 4 cm (4 pces) ..... 2130-042-50

Écran à mémoire Plus Taille 2  
3 x 4 cm (12 pces) ..... 2130-042-55

Écran à mémoire Plus Taille 3  
2,7 x 5,4 cm (2 pces) ..... 2130-043-50

Écran à mémoire Plus Taille 4  
5,7 x 7,6 cm (1 pce) ..... 2130-044-50

Écran à mémoire Plus ID Taille 0  
2 x 3 cm (2 pces) ..... 2130-040-60

Écran à mémoire Plus ID Taille 2  
3 x 4 cm (4 pces) ..... 2130-042-60

#### Sachets de protection contre la lumière

Sachet de protection contre la lumière  
Plus Taille 0  
2 x 3 cm (100 pces) ..... 2130-080-00

Sachet de protection contre la lumière  
Plus Taille 1  
2 x 4 cm (100 pces) ..... 2130-081-00

Sachet de protection contre la lumière  
Plus Taille 2  
3 x 4 cm (300 pces) ..... 2130-082-00

Sachet de protection contre la lumière  
Plus Taille 2  
3 x 4 cm (1 000 pces) ..... 2130-082-55

Sachet de protection contre la lumière  
Plus Taille 3  
2,7 x 5,4 cm (100 pces) ..... 2130-083-00

Sachet de protection contre la lumière  
Plus Taille 4  
5,7 x 7,6 cm (100 pces) ..... 2130-084-00

Sachet de protection contre la lumière  
Plus Taille 0, blanc  
2 x 3 cm (100 pces) ..... 2130-080-50

Sachet de protection contre la lumière  
Plus Taille 2, blanc  
3 x 4 cm (300 pces) ..... 2130-082-50

Sachet de protection contre la lumière  
Plus Taille 2, blanc  
3 x 4 cm (300 pces) ..... 2130-082-50

Sachet de protection contre la lumière  
Plus Taille 2, blanc  
3 x 4 cm (300 pces) ..... 2130-082-50

Sachet de protection contre la lumière  
Plus Taille 2, blanc  
3 x 4 cm (300 pces) ..... 2130-082-50

Sachet de protection contre la lumière  
Plus Taille 2, blanc  
3 x 4 cm (300 pces) ..... 2130-082-50

### 3.3 Accessoires en option

Les articles suivants sont utilisables en option avec l'appareil :

Support mural ..... 2141-001-00

Boîte de rangement ..... 2141-002-00

Protection dento-maxillaire Taille 4  
(100 pces) ..... 2130-074-03

Kit d'écrans à mémoire et d'angulateurs ..... 2130-981-50

Kit d'équipement ultérieur d'écrans à mémoire et d'angulateurs pour clichés

endo ..... 2130-981-51



Kit de repères en cuivre, auto-adhésifs  
2130-006-00

Mobile Connect (pour l'utilisation d'ap-  
plis pour appareils mobiles, par ex.  
l'appli d'imagerie Dürr Dental pour  
iPad) . . . . . 2100-725-12FC

**Contrôle intra-oral d'acceptation et de  
qualité**

Mire de résolution numérique Intra /  
Extra . . . . . 2121-060-54

**3.4 Consommables**

Lors de l'utilisation de l'appareil, les matériaux  
suivants s'usent et doivent donc être à nouveau  
commandés :

**Nettoyage et désinfection**

Lingette nettoyante pour écrans à  
mémoire (10 pces) . . . . . CCB351B1001

FD 350 Classic – Lingettes  
désinfectantes . . . . . CDF35CA0140

FD 333 – Désinfection rapide des  
surfaces . . . . . CDF333C6150

FD 322 – Désinfection rapide des  
surfaces . . . . . CDF322C6150

FD 366 sensitive – Désinfectant  
rapide pour surfaces . . . . . CDF366C6150

**Sachets de protection contre la lumière**

voir "3.2 Accessoires"

**3.5 Pièces d'usure et pièces de  
rechange**

**Écrans à mémoire**

voir "3.2 Accessoires"



Vous trouverez des informations sur les  
pièces de rechange dans le portail dédié  
aux revendeurs spécialisés sous :  
[www.duerrdental.net](http://www.duerrdental.net).

## 4 Caractéristiques techniques

### 4.1 Scanner d'écrans à mémoire

Données électriques de l'appareil		
Tension	V CC	24
Puissance absorbée max.	A	1,25
Puissance	W	< 30
Type de protection		IP20
Données électriques du bloc secteur		
Tension	V CA	100 - 240
Fréquence	Hz	50 - 60
Classe de protection		II
Type de protection		IP20
Catégorie de surtension		II
Puissance	W	< 40
Puissance absorbée max.	A	0,8
Classification		
Directive sur les dispositifs médicaux (93/42/CEE)		Classe I
Classe de laser (appareil) selon EN 60825-1		1
Source laser		
Classe de laser selon EN 60825-1		3B
Longueur d'onde $\lambda$	nm	635
Puissance	mW	10
Niveau de pression acoustique		
Prêt à la lecture	dB(A)	env. 37
Mode Lecture	dB(A)	env. 55
Données techniques générales		
Dimensions (H x l x P)	mm	226 x 275 x 243
Poids	kg	env. 7
Émission de chaleur	W	< 40
Durée de mise en fonctionnement S2 (conformément à la norme VDE 0530-1)	min	25
Durée de mise en fonctionnement S6 (conformément à la norme VDE 0530-1)	%	25
Taille de pixel (sélectionnable)	$\mu\text{m}$	12,5 - 50
Résolution max. (selon l'écran à mémoire)	Paire de lignes/mm (pl/mm)	env. 40

**Connexion au réseau**

Technologie LAN		Ethernet
Standard		IEEE 802.3u
Débit des données	Mbits/s	100
Connecteur		RJ45
Type de raccordement		Auto MDI-X
Type de câble		≥ CAT5

**Connexion WiFi**

Technologie WiFi		802.11b/g
Encryptage		WPA, WPA2

**Carte mémoire**

Type		SDHC
Capacité maximale de mémoire	Go	32
Système de fichiers		FAT32
Classe de puissance	Classe	≥ 4

**Conditions ambiantes de service**

Température	°C	+10 à +35
Hygrométrie relative	%	20 - 80
Pression atmosphérique	hPa	750 - 1060
Hauteur au-dessus du niveau de la mer	m	< 2000

**Conditions d'installation pour le stockage et le transport**

Température	°C	-20 à + 60
Hygrométrie relative	%	10 - 95
Pression atmosphérique	hPa	750 - 1060
Hauteur au-dessus du niveau de la mer	m	< 16000

## 4.2 Écran à mémoire

**Classification**

Directive sur les dispositifs médicaux (93/42/CEE)		Classe IIa
---	--	------------

**Conditions ambiantes de service**

Température	°C	18 - 45
Hygrométrie relative	%	< 80

**Conditions d'installation pour le stockage et le transport**

Température	°C	< 33
Hygrométrie relative	%	< 80

**Dimensions des écrans à mémoire intra-oraux**

Taille 0	mm	22 x 35
Taille 1	mm	24 x 40
Taille 2	mm	31 x 41
Taille 3	mm	27 x 54
Taille 4	mm	57 x 76

### 4.3 Sachet de protection contre la lumière

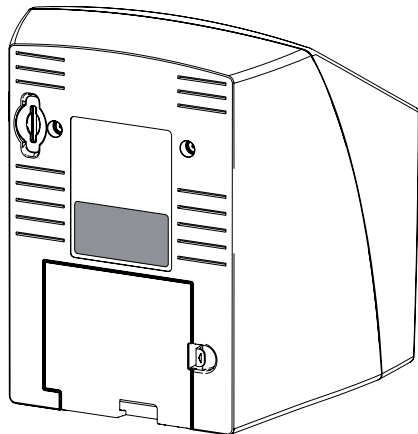
**Classification**

Directive sur les dispositifs médicaux  
(93/42/CEE)

Classe I

## 4.4 Plaque signalétique

La plaque signalétique se trouve au dos de l'appareil.



RÉF Référence

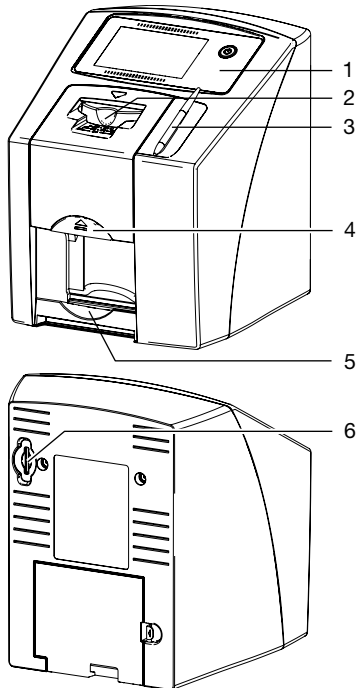
NS Numéro de série

## 4.5 Évaluation de conformité

L'appareil a été soumis à une procédure d'évaluation de conformité selon les directives applicables de l'Union Européenne. L'appareil satisfait aux exigences fondamentales requises par cette disposition.

## 5 Fonctionnalité

### 5.1 Scanner d'écrans à mémoire



- 1 Éléments de commande
- 2 Module d'entrée
- 3 Stylet
- 4 Touche de déverrouillage
- 5 Réceptacle
- 6 Slot pour la carte mémoire

Le scanner d'écrans à mémoire permet de numériser des données d'images enregistrées sur un écran à mémoire.

L'appareil peut être utilisé de deux manières : via le logiciel d'imagerie (par ex. VistaSoft) sur un ordinateur ou directement via l'écran tactile de l'appareil.

Le mécanisme de transport conduit l'écran à mémoire à travers l'appareil. Un laser palpe l'écran à mémoire dans le module de lecture. Les données palpées sont transformées en une image digitale.

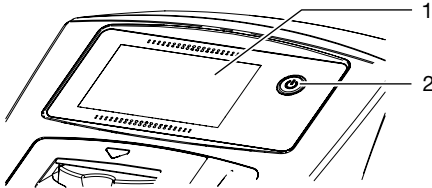
Quand l'ordre de numérisation est lancé via le logiciel d'imagerie, l'image est automatiquement transférée à l'ordinateur.

Quand l'ordre de numérisation est lancé via l'écran tactile, l'image est enregistrée sur la carte mémoire et doit être transmise à l'ordinateur a posteriori.

Après le palpage, l'écran à mémoire est acheminé à travers l'unité d'effacement. Les données d'image résiduelles sur l'écran à mémoire sont alors effacées à l'aide d'une forte lumière.

Ensuite, l'écran à mémoire ressort pour une nouvelle utilisation.

## Éléments de commande



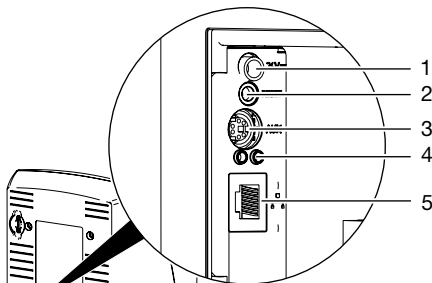
- 1 Écran tactile
- 2 Bouton marche/arrêt

L'appareil peut être utilisé avec l'écran tactile s'il n'est pas branché à un ordinateur. Les saisies sur l'écran tactile sont possibles avec le bout des doigts ou un stylet.

Le bouton **Aide** fait s'ouvrir une page d'aide sur la page en question. Les derniers messages sont consultables via le bouton **Messages**.

## Raccordements

Les branchements sont au dos de l'appareil, sous le couvercle.



- 1 Branchement pour le bloc secteur
- 2 Touche de réinitialisation
- 3 Port AUX pour appareils de diagnostic
- 4 Affichages d'état du raccordement au réseau
- 5 Connexion au réseau

## ScanManager

Si le ScanManager est allumé, plusieurs ordres de radiographies peuvent être envoyés parallèlement à l'appareil à partir de plusieurs ordinateurs. L'appareil gère les ordres de radiographie dans une file d'attente à partir de laquelle on peut sélectionner et ensuite exécuter l'ordre de radiographie voulu sur l'écran tactile.

En l'absence de ScanManager, l'appareil est occupé par un ordre de radiographie jusqu'à ce qu'il soit clôturé. Pendant ce temps, on ne peut pas envoyer à l'appareil d'autres ordres de radiographie provenant d'autres ordinateurs.



Le ScanManager peut être activé via **Paramétrages > Paramétrages système > Mode de fonctionnement**.

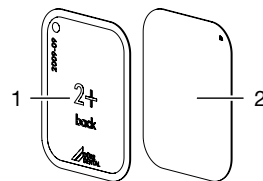
## 5.2 Écran à mémoire


L'écran à mémoire enregistre l'énergie des rayons X émise à nouveau sous forme de lumière par l'excitation du laser. Cette lumière est transformée en données d'images dans le scanner d'écrans à mémoire.

L'écran à mémoire a toujours une face active et une face inactive. L'exposition des écrans à mémoire doit toujours avoir lieu sur la face active.

Lors d'une manipulation correcte, l'écran à mémoire peut être exposé, lu et effacé plusieurs centaines de fois tant qu'il ne présente pas de dommages mécaniques. En présence de détériorations, comme par ex. une couche de protection déchirée ou des rayures visibles qui diminuent la lisibilité du diagnostic, il faut remplacer l'écran à mémoire.

### Intra-oral

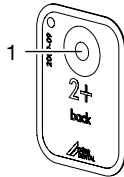


- 1 face inactive    noire, avec mention « back », indication de taille et données du fabricant imprimées
- 2 face active    bleu clair, avec aide au positionnement 

L'aide au positionnement  est visible sur la radiographie et facilite l'orientation lors du diagnostic.

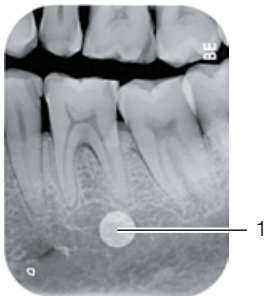
### Exposition du mauvais côté

Un marqueur est fixé sur le côté inactif de l'écran à mémoire Plus ID.



1 Marqueur

Si l'écran à mémoire a été exposé du mauvais côté, le marqueur formera une ombre visible sur la radiographie.



1 Marqueur formant une ombre visible

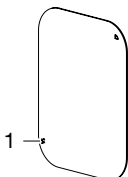
L'acquisition d'image peut être corrigée en inversant l'image en miroir dans le logiciel. Si le diagnostic est impossible dans la zone du marqueur, recommencer l'acquisition.

**i** Le jeu de repères en cuivre (cf. "3.3 Accessoires en option") permet d'ajouter un marqueur supplémentaire aux écrans à mémoire.

### Affectation claire de l'écran à mémoire et de l'image (uniquement écran à mémoire Plus ID)

En plus du marqueur, un code hexadécimal, visible sur la radiographie, est fixé sur le côté inactif de l'écran à mémoire Plus ID.

Ce code assure une affectation claire entre l'écran à mémoire et la radiographie.



1 Code hexadécimal

### 5.3 Sachet de protection contre la lumière

Le sachet de protection contre la lumière a plusieurs fonctions de protection pour l'écran à mémoire intra-oral :

- Protection contre les rayons directs du soleil et des rayons ultraviolets et donc, contre l'effacement involontaire
- Protection contre les détériorations mécaniques
- Protection contre les contaminations et les salissures

Le sachet de protection contre la lumière est un produit à usage unique.

### 5.4 Stylet

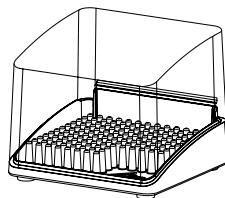
Le stylet sert à utiliser l'écran tactile, mais on peut aussi utiliser le bout des doigts.

### 5.5 Capot de protection

Le capot de protection protège l'appareil de la poussière et des salissures, par ex. en cas de non-utilisation prolongée.



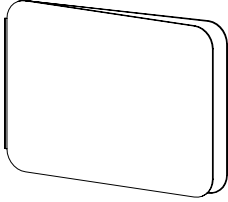
### 5.6 Boîte de rangement





Les écrans à mémoire emballés dans des sachets de protection contre la lumière peuvent être placés dans la boîte de rangement jusqu'à la prochaine utilisation. Le boîte de rangement protège l'écran à mémoire et son sachet de protection contre la lumière de la contamination et des salissures.

## 5.7 Protection dento-maxillaire (en option)



La protection dento-maxillaire protège l'écran à mémoire Taille 4, en plus du sachet de protection contre la lumière, de dommages mécaniques plus graves, par ex. dans le cas où le patient mordrait trop fort lors de la radiographie.



Seules des personnes qualifiées formées ou formées par Dürr Dental sont habilitées à mettre en place, installer et mettre en service l'appareil.

## 6 Conditions préalables

### 6.1 Local d'installation

Le local d'installation doit remplir les conditions suivantes :

- Salle fermée, sèche, bien ventilée
- Pas d'installation dans une pièce fonctionnelle (par ex. chaufferies ou salles d'eau)
- Puissance d'éclairage max. : 1000 Lux, ne pas installer l'appareil à un endroit recevant directement la lumière du soleil
- Aucune présence de champs parasites importants (par ex. de forts champs magnétiques) qui pourraient durablement perturber le fonctionnement de l'appareil.
- Les conditions ambiantes cadrent avec "4 Caractéristiques techniques".

### 6.2 Configuration minimales du système



Vous trouverez les configurations minimales des systèmes informatiques dans la zone de téléchargement à l'adresse [www.duerrdental.com](http://www.duerrdental.com) (n° de document 9000-618-148).

### 6.3 Moniteur

Le moniteur doit satisfaire aux exigences de radiographies numériques réalisées avec une forte intensité lumineuse et un large niveau de contraste.

Un éclairage ambiant lumineux, la lumière directe du soleil et les reflets peuvent diminuer la facilité de diagnostic des radiographies.

## 7 Installation

### 7.1 Porter l'appareil



#### AVIS

**Détériorations des composants sensibles de l'appareil dues à des vibrations**

- › Ne pas exposer l'appareil à de fortes vibrations.
- › Ne pas bouger l'appareil pendant son utilisation.

### 7.2 Installer l'appareil

Les dispositifs de communication HF portables et mobiles peuvent influencer les appareils électriques médicaux.

- › L'appareil ne doit pas être empilé à proximité ou avec d'autres appareils.
- › Si l'appareil doit être empilé à proximité d'autres appareils ou avec d'autres appareils, l'appareil doit être surveillé dans la configuration utilisée afin d'en garantir le fonctionnement normal.

L'appareil peut être installé en tant qu'équipement de table ou monté à un mur à l'aide d'un support mural.

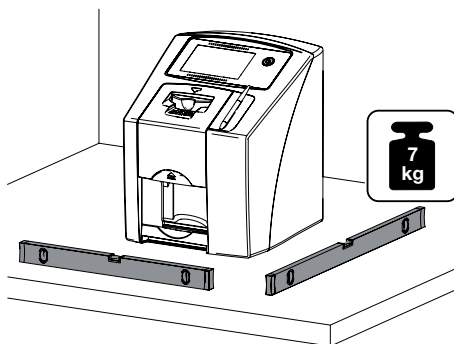
La résistance de la table ou du mur doit être adaptée au poids de l'appareil (cf. "4 Caractéristiques techniques").

#### Placer l'appareil sur une table



Afin d'éviter les erreurs lors du palpage des données d'image, installer l'appareil à l'abri des vibrations.

- › L'appareil doit être installé sur une surface stable et horizontale.



### Fixer l'appareil avec le support mural

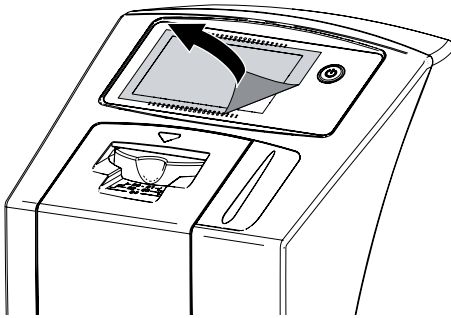
Il est possible d'installer l'appareil à l'aide du support mural (cf. "3.3 Accessoires en option") sur un mur.



Pour le montage, voir le manuel d'installation du support mural (n° réf. 9000-618-162)

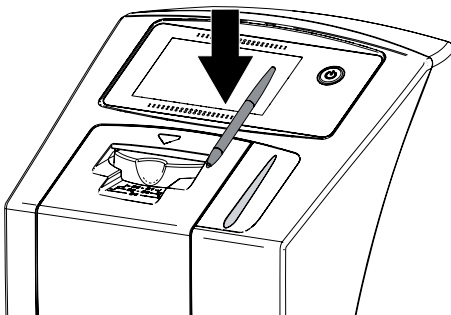
### 7.3 Retirer le film protecteur de l'écran tactile

➤ Saisir le film protecteur dans un coin et le retirer doucement.



### 7.4 Apposer le stylet

➤ Un aimant maintient le stylet sur l'appareil. Insérer le stylet dans le renforcement prévu à cet effet.



### 7.5 Vérifier la carte mémoire

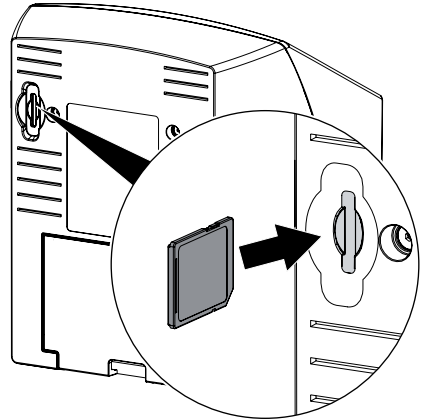


#### AVIS

**Perte des données d'image en raison d'une introduction ou d'un retrait inattendu de la carte mémoire**

➤ Introduire ou retirer la carte mémoire uniquement lorsque l'appareil est éteint.

➤ Vérifier que la carte mémoire est bien placée dans l'appareil. Si la carte mémoire est mal positionnée dans l'appareil, la sortir et la remettre en place.



### 7.6 Raccordement électrique

#### Sécurité lors du branchement électrique

- Ne brancher l'appareil qu'à une prise électrique dont l'installation est conforme.
- Ne pas poser les prises multiples mobiles sur le sol. Tenir compte des exigences du paragraphe 16 de la norme CEI 60601-1 (EN 60601-1).
- Ne pas alimenter d'autres systèmes via la même multiprise.
- Relier les câbles de l'appareil sans contrainte mécanique.
- Avant la mise en service, comparer la tension réseau avec celle figurant sur la plaque signalétique (voir aussi « 4. Caractéristiques techniques »).

#### Brancher l'appareil sur le secteur

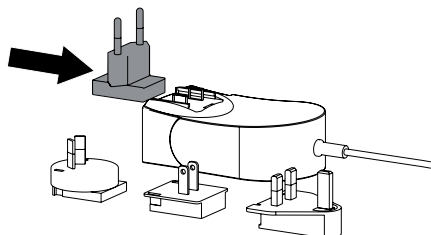


L'appareil n'a pas d'interrupteur principal. L'appareil doit donc être monté de telle sorte que la fiche de secteur soit aisément accessible et que l'appareil puisse être débranché du secteur en cas de besoin.

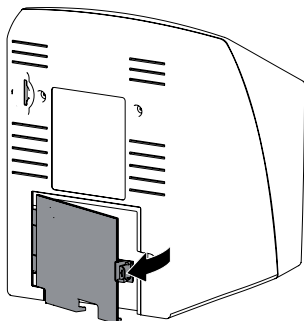
Conditions préalables :

- Présence, près de l'appareil, d'une prise électrique dont l'installation est conforme (respecter la longueur max. du câble d'alimentation)
- Prise électrique bien accessible

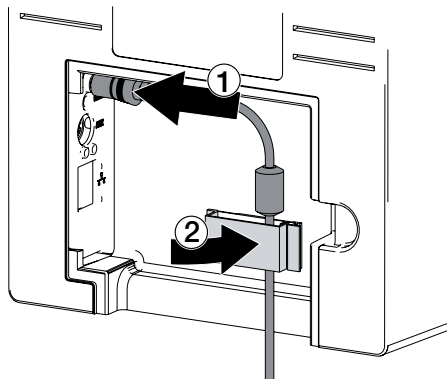
- La tension réseau concorde avec la tension indiquée sur la plaque signalétique du bloc secteur
- Brancher l'adaptateur de pays correspondant dans le bloc secteur.




- Retirer le couvercle au dos de l'appareil.



- Brancher la fiche de connexion du bloc secteur dans la prise de connexion de l'appareil.
- Fixer le câble au moyen du collier à câble.



- Insérer la fiche de secteur dans la prise électrique.
- Reposer le cache.

 Lorsque l'appareil fonctionne dans l'environnement du patient, le cache arrière doit être monté.


## 7.7 Connecter l'appareil au réseau

### Objectif de la connexion au réseau

La connexion au réseau permet l'échange d'informations ou de signaux de commande entre l'appareil et un logiciel installé sur un ordinateur, par ex. pour :

- représenter les valeurs clé
- sélectionner un mode de fonctionnement
- signaler les messages et les situations d'erreur
- modifier les réglages de l'appareil
- activer des fonctions de test
- transmettre des données à archiver
- mettre des documents à disposition des appareils

L'appareil peut être connecté au réseau avec un câble de réseau ou en WIFI.

 Pour des informations sur la connexion en WIFI, voir "8.1 Installation et configuration de l'appareil".

### Connecter les appareils de manière sûre

- La sécurité et les caractéristiques essentielles de performance sont indépendantes du réseau. L'appareil est conçu pour pouvoir fonctionner en autonomie sans réseau. Ses fonctionnalités ne seront alors que partiellement disponibles.
- Une mauvaise configuration manuelle peut causer des problèmes réseau considérables. La configuration nécessite les connaissances spécialisées d'un administrateur réseau.
- La connexion de données utilise une partie de la bande passante du réseau. Les interactions avec d'autres produits médicaux ne sont pas entièrement exclues. Pour l'estimation des risques, appliquer la norme CEI 80001-1.
- L'appareil n'est pas conçu pour être connecté directement à l'Internet public.

En connectant les appareils entre eux ou avec d'autres éléments d'installations, des risques peuvent survenir (p.ex. dus à des courants de fuite).

- Connecter les appareils uniquement si cela ne présente aucun risque pour l'utilisateur et le patient.
- Connecter les appareils uniquement si l'environnement n'est pas détérioré par le couplage.
- Si les données des appareils ne permettent pas de confirmer que le couplage est sans risques, il convient de faire confirmer la sécu-

té par un expert (par ex. les fabricants impliqués).

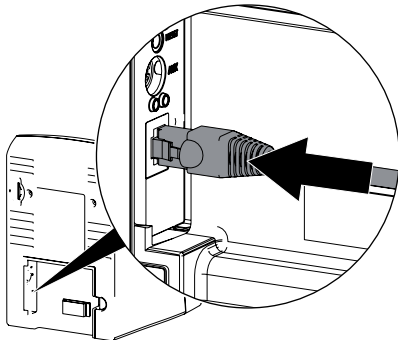
- › Lors de la connexion de l'appareil avec d'autres appareils tels que par ex. un système informatique à l'intérieur ou à l'extérieur de l'environnement du patient, respecter les prescriptions respectives de la norme CEI 60601-1-1 (EN 60601-1-1).
- › Brancher uniquement des périphériques (par ex. ordinateur, moniteur, imprimante) au moins conformes à la norme CEI 60950-1 (EN 60950-1).



Vous trouverez un modèle de déclaration du fabricant du système selon l'article 12 de la directive 93/42/CEE dans la zone de téléchargement sous [www.duerrendental.com](http://www.duerrendental.com) (n° de document 9000-461-264).

### Raccorder l'appareil avec un câble de réseau

- › Retirer le couvercle au dos de l'appareil.
- › Insérer le câble de réseau livré dans la prise réseau de l'appareil.



- › Reposer le cache.



Lorsque l'appareil fonctionne dans l'environnement du patient, le cache arrière doit être monté.

## 8 Mise en service



### AVIS

#### Court-circuit par formation d'eau de condensation

- › Ne mettre en route l'appareil que lorsqu'il a atteint la température ambiante et qu'il est sec.

### 8.1 Installation et configuration de l'appareil

L'appareil peut être utilisé avec les programmes d'imagerie suivants :

- VistaSoft de Dürr Dental
- DBSWIN de Dürr Dental
- VistaEasy de Dürr Dental
- Logiciel tiers sur demande

#### Paramétrer le réseau

##### Configuration réseau

Pour la configuration réseau, plusieurs options sont disponibles :

- Configuration automatique avec DHCP.
- Configuration automatique avec IP automatique pour établir une connexion directe entre l'appareil et l'ordinateur.
- Configuration manuelle.
- › Configurer les paramètres réseaux de l'appareil via le logiciel ou via l'écran tactile s'il y en a un.
- › Contrôler le pare-feu et autoriser les ports le cas échéant.

#### Protocoles réseau et ports

Port	Usage	Ser-vice
45123 UDP, 45124 UDP	Détection de l'appareil et configuration	
2006 TCP	Données sur l'appareil	
514 <sup>1)</sup> UDP	Données du journal d'événements	Syslog
2005 TCP, 23 TCP	Diagnostic	Telnet, SSH

<sup>1)</sup> Le port peut se modifier en fonction de la configuration.



Lors de la première connexion de l'appareil à un ordinateur, l'appareil règle sa langue et son horloge sur celles de l'ordinateur.

## Paramétrer le WIFI sur l'appareil

Si l'appareil fonctionne en WIFI, la connexion à l'appareil doit être configurée.

**i** Pour avoir une connexion WIFI sûre, il est recommandé de crypter le réseau WIFI avec WPA2.

La qualité et la portée de la connexion WIFI peuvent être compromises par l'environnement (par ex. murs épais, autres appareils WIFI). Veillez à l'intensité du signal lors du choix du lieu d'installation.

Condition préalable :

- Vous êtes identifié sur l'appareil en tant qu'Administrateur ou Technicien (**Paramétrages > Niveaux d'accès > Administrateur / Technicien**).
- > Demander les paramètres WIFI à l'administrateur réseau.
- > Sur l'écran tactile, appuyer sur **Paramétrages > Paramétrages système > Réseau**.
- > Sous **Interface**, sélectionner le point **WIFI** et confirmer avec **OK**.
- > Paramétrer le WIFI.
- > Confirmer avec **OK**.

## Configuration de l'appareil dans VistaSoft

La configuration se fait directement dans VistaSoft.

- > **⚙️ > Sélectionner des appareils**.
- > Marquer l'appareil connecté dans la liste.



- > Cliquer sur **Modifier les paramètres de connexion**.
- > Dans la fenêtre **Généralités**, on peut changer le nom de l'appareil (Désignation) et consulter des informations.
- > Dans **Connexion**, on peut saisir manuellement une adresse IP et activer / désactiver le DHCP.
- > Dans **Options avancées**, on peut régler les options avancées, par ex. l'adresse IP 2.

## Saisir une adresse IP fixe (recommandé)

**i** Pour réinitialiser les réglages de réseau, maintenir la touche de réinitialisation de l'appareil enfoncée 15 à 20 secondes pendant la mise en marche.

- > Dans **Connexion**, désactiver le DHCP.
- > Saisir l'adresse IP, le masque de sous-réseau et la passerelle.
- > Revenir à **Appareils** à l'aide de la barre de navigation ou fermer le menu déroulant avec **↩️**.

La configuration est enregistrée.

## Tester l'appareil

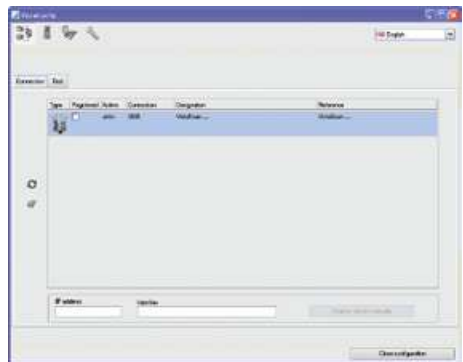
Pour vérifier que l'appareil est correctement branché, il est possible de numériser une radiographie.

- > Ouvrir VistaSoft.
- > Créer un poste de radiographie pour l'appareil connecté.
- > Ouvrir la fiche du patient démo (numéro de dossier : DEMO0001).
- > Choisir le type de cliché (par ex. intra-oral).
- > Numériser un écran à mémoire, voir "11.2 Lire les données d'image sur l'ordinateur".

## Configuration de l'appareil dans DBSWIN

La configuration se fait avec VistaNetConfig qui est installé automatiquement lors de l'installation de DBSWIN ou de VistaEasy.


- > Choisir **Démarrage > Tous les programmes > Dürr Dental > VistaConfig > VistaNetConfig**.

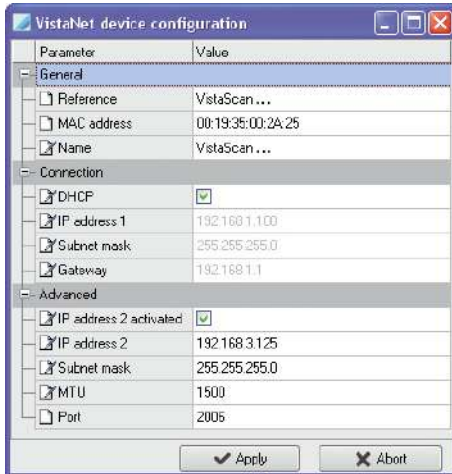


- > Cliquer sur **🔄**.
- La liste des appareils connectés est actualisée.
- > Activer l'appareil connecté dans la colonne **Enregistré**.

Il est également possible d'enregistrer plusieurs appareils.

Dans la fenêtre *Configuration des appareils VistaNet*, on peut changer le nom de l'appareil (*Désignation*), saisir une adresse IP manuellement et consulter des informations.

> Cliquer sur .



### Saisir une adresse IP fixe (recommandé)



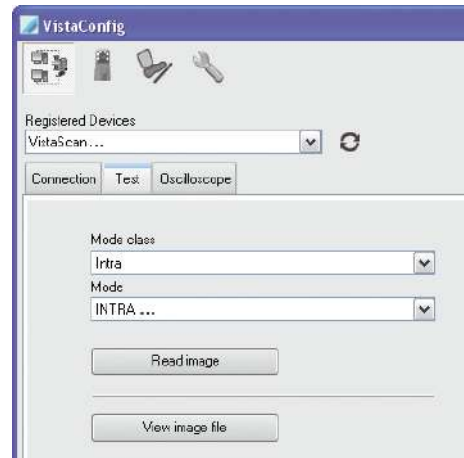
Pour réinitialiser les réglages de réseau, maintenir la touche de réinitialisation de l'appareil enfoncée 15 à 20 secondes pendant la mise en marche.

- > Désactiver *DHCP*.
  - > Saisir l'adresse IP, le masque de sous-réseau et la passerelle.
  - > Cliquer sur *Appliquer*.
- La configuration est enregistrée.

### Tester l'appareil

Pour vérifier que l'appareil est correctement branché, il est possible de numériser une radiographie.

> Choisir l'onglet *Tester*.



- > Choisir l'appareil dans la liste de choix *Appareils enregistrés*.
- > Choisir la classe de mode.
- > Choisir le mode.
- > Cliquer sur *Numériser le cliché*.
- > Numériser un écran à mémoire, voir "11.2 Lire les données d'image sur l'ordinateur".

## 8.2 Réglage des appareils de radiographie

### Appareils de radiographie intra-oraux



Si l'appareil de radiographie peut être réglé sur 60 kV, choisir ce réglage en priorité.

Il est possible d'appliquer les paramètres d'exposition connus pour les films F (par ex. Kodak Insight).

Le tableau suivant indique les valeurs standard pour le temps d'exposition et le produit dose-surface d'un écran à mémoire destinés à un patient adulte.

	Émetteur CC, 7 mA Longueur du tube 20 cm					
	sans limitation du champ de rayonnement		Limitation du champ de rayonnement 2 x 3		Limitation du champ de rayonnement 3 x 4	
	60 kV	mGycm <sup>2</sup>	60 kV	mGycm <sup>2</sup>	60 kV	mGycm <sup>2</sup>
Incisive	0,08 s	14,6	0,08 s	3,1	0,08 s	6,2
Prémolaire	0,12 s	21,9	0,12 s	4,6	0,12 s	9,3
Molaire	0,17 s	31,1	0,17 s	6,6	0,17 s	13,2
Bitewing	0,18 s	32,9	0,18 s	7,0	0,18 s	14

	Émetteur CC, 6 mA Longueur du tube 30 cm					
	sans limitation du champ de rayonnement		Limitation du champ de rayonnement 2 x 3		Limitation du champ de rayonnement 3 x 4	
	70 kV	mGycm <sup>2</sup>	70 kV	mGycm <sup>2</sup>	70 kV	mGycm <sup>2</sup>
Incisive	0,13 s	11,8	0,13 s	2,5	0,13 s	5,0
Prémolaire	0,18 s	16,4	0,18 s	3,4	0,18 s	6,9
Molaire	0,25 s	22,8	0,25 s	4,8	0,25 s	9,6
Bitewing	0,27 s	24,6	0,27 s	5,2	0,27 s	10,4

Le tableau suivant indique les valeurs standard pour le temps d'exposition et le produit dose-surface d'un écran à mémoire destinés à un enfant.

	Émetteur CC, 7 mA Longueur du tube 20 cm					
	sans limitation du champ de rayonnement		Limitation du champ de rayonnement 2 x 3		Limitation du champ de rayonnement 3 x 4	
	60 kV	mGycm <sup>2</sup>	60 kV	mGycm <sup>2</sup>	60 kV	mGycm <sup>2</sup>
Incisive	0,05 s	9,1	0,05 s	1,9	0,05 s	3,8
Prémolaire	0,07 s	12,8	0,07 s	2,7	0,07 s	5,4
Molaire	0,11 s	20,1	0,11 s	4,2	0,11 s	8,5
Bitewing	0,11 s	20,1	0,11 s	4,2	0,11 s	8,5



	Émetteur CC, 6 mA Longueur du tube 30 cm					
	sans limitation du champ de rayonnement		Limitation du champ de rayonnement 2 x 3		Limitation du champ de rayonnement 3 x 4	
	70 kV	mGycm <sup>2</sup>	70 kV	mGycm <sup>2</sup>	70 kV	mGycm <sup>2</sup>
Incisive	0,08 s	7,3	0,08 s	1,5	0,08 s	3,1
Prémolaire	0,11 s	10,0	0,11 s	2,1	0,11 s	4,2
Molaire	0,14 s	12,8	0,14 s	2,7	0,14 s	5,4
Bitewing	0,14 s	12,8	0,14 s	2,7	0,14 s	5,4

- › Vérifier et adapter l'appareil de radiographie en fonction des valeurs standard.

### 8.3 Contrôles lors de la mise en service

Les contrôles requis (par ex. contrôle d'acceptation) sont réglementés selon le droit national en vigueur.

- › Se renseigner sur les contrôles à effectuer.
- › Effectuer les contrôles selon les directives du pays.

#### Contrôle d'acceptation



Pour le contrôle d'acceptation de l'écran à mémoire ou du capteur en tant que récepteur, la mire de résolution intra / extra numérique est requise ainsi que, le cas échéant, le support de mire de résolution adéquat.

- › Avant la mise en service, effectuer le contrôle d'acceptation du système radiographique conformément au droit national correspondant.

Les contrôles de qualité réalisés à intervalles réguliers par le personnel du cabinet se rapportent au résultat du contrôle d'acceptation.

#### Contrôle de la sécurité électrique

- › Effectuer un contrôle de sécurité électrique d'après la législation nationale (par ex. selon la norme CEI 62353).
- › Consigner les résultats.



## 9 Utiliser l'écran tactile

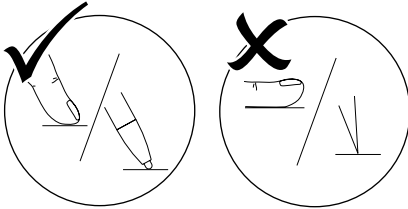


### AVIS

#### Détériorations de l'écran tactile dues à une utilisation erronée

- > Ne toucher l'écran tactile qu'avec le bout des doigts ou avec un stylet.
- > Ne pas utiliser d'objets tranchants (par ex. stylo bille) pour manipuler l'écran tactile.
- > Protéger l'écran tactile de l'eau.

- > Appuyer sur l'écran tactile avec le bout des doigts ou un stylet pour choisir un bouton de commande ou un champ.



- > Pour obtenir de plus amples informations sur une fenêtre, appuyer sur **Aide**.

### 9.1 Navigation

Si le contenu d'une fenêtre ne peut pas s'afficher entièrement sur l'écran tactile, une barre de défilement apparaît.

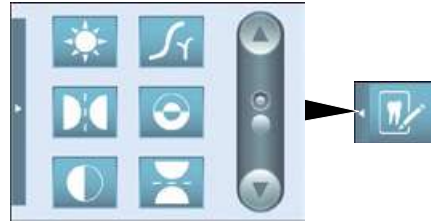


- > Appuyer sur ou pour déplacer la section visible de la fenêtre.

### 9.2 Utilisation du menu

Les menus intégrés dans la fenêtre contiennent des commandes supplémentaires qu'il est possible de choisir.

- > Appuyer sur pour ouvrir le menu.



- > Choisir la commande.

### 9.3 Saisir le texte dans le champ

- > Cliquer dans le champ pour les champs qui requièrent une saisie.






La fenêtre clavier s'ouvre.



	Passer aux chiffres / caractères spéciaux
	Touche shift
	Passer aux trémas
	Supprimer
	Annuler la saisie et fermer le clavier
	Confirmer la saisie et fermer le clavier
	Espace

## 9.4 Consulter les messages sur l'écran tactile

L'aperçu *Message* montre l'historique de tous les messages apparus. Les messages sont répartis selon les catégories suivantes :

	<b>Défaillance</b>	L'appareil a cessé de fonctionner. Quand l'anomalie est corrigée, celle-ci doit être acquittée, le cas échéant.
	<b>Attention</b>	Après confirmation, l'appareil poursuit son travail de manière limitée.
	<b>Information</b>	Information importante pour l'utilisateur, par ex. sur l'état de l'appareil. L'appareil continue de fonctionner.
	<b>Remarque</b>	Information pour l'utilisateur. L'appareil continue de fonctionner.
	<b>Fonctionnement sans défaillance</b>	

### › Appuyer sur *Messages*.

Le message s'affiche. S'il y a plusieurs messages, le message le plus récent et ayant la plus haute priorité s'affiche en premier.

### › Pour obtenir de plus amples informations sur un message, appuyer sur *Aide*.

## 10 Utiliser correctement les écrans à mémoire



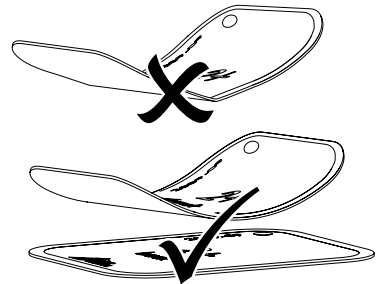
### ATTENTION

#### Les écrans à mémoire sont toxiques

Les écrans à mémoire qui ne sont pas emballés dans un sachet de protection contre la lumière peuvent entraîner des intoxications lorsqu'ils sont placés dans la bouche ou ingérés.

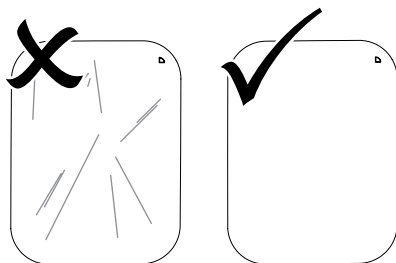
- › Placer les écrans à mémoire dans la bouche du patient uniquement avec un sachet de protection contre la lumière.
- › Ne pas ingérer l'écran à mémoire ou des morceaux de ce dernier.
- › Si l'écran à mémoire ou des morceaux de l'écran ont été ingérés, consulter immédiatement un médecin et retirer l'écran à mémoire.
- › Si le sachet de protection contre la lumière a été endommagé dans la bouche du patient, alors la bouche doit être rincée abondamment à l'eau. Ce faisant, ne pas avaler l'eau.

- › Les écrans à mémoire sont aussi souples qu'un film radiographique. Mais l'écran à mémoire ne doit pas être plié.



- › Ne pas rayer les écrans à mémoire. Ne pas soumettre les écrans à mémoire à des pres-

sions ou ne pas les exposer à des objets pointus.



- › Ne pas salir les écrans à mémoire.
- › Protéger les écrans à mémoire des rayons directs du soleil et des rayons ultraviolets. Conserver les écrans à mémoire dans un sachet de protection contre la lumière ou dans un support d'écran adapté.
- › Les écrans à mémoire sont préexposés par les rayons naturels et les rayons x diffusés. Protéger des rayonnements radiographiques les écrans à mémoire effacés ou exposés. Si l'écran à mémoire a été stocké pendant plus d'une semaine, effacer l'écran à mémoire avant de l'utiliser.
- › Ne pas stocker les écrans à mémoire dans des endroits chauds ou humides. Tenir compte des conditions ambiantes (voir "4.2 Écran à mémoire").
- › Lors d'une manipulation correcte, les écrans à mémoire peuvent être exposés, lus et effacés plusieurs centaines de fois tant qu'ils ne présentent pas d'endommagement mécanique. En cas de détériorations, par ex. une couche de protection déchirée ou des rayures visibles susceptibles de diminuer la lisibilité du diagnostic, remplacer l'écran à mémoire.
- › Les écrans à mémoire qui présentent un défaut de fabrication ou un emballage endommagé sont remplacés par Dürr Dental en quantité égale. Les réclamations ne peuvent être acceptées que dans un délai de 7 jours ouvrables après réception de la marchandise.
- › Nettoyer correctement les écrans à mémoire (voir "12.3 Écran à mémoire").

## 11 Utilisation



### ATTENTION

#### Les données d'image de l'écran à mémoire ne sont pas stables

Les données d'image sont altérées par la lumière, les rayonnements radiographiques naturels ou diffusés. Cela compromet la lisibilité du diagnostic.

- › Les données d'images doivent être lues dans un délai de 30 minutes après la réalisation de la radiographie.
- › Ne jamais manipuler l'écran à mémoire exposé sans son sachet de protection contre la lumière.
- › Avant et pendant la procédure de lecture, protéger l'écran à mémoire exposé des rayonnements radiographiques.
- › Si l'appareil se situe dans la même pièce que le tube à rayons X, ne pas radiographier pendant la procédure de lecture.

### 11.1 Radiographie



Le déroulement est décrit au moyen de l'exemple d'un écran à mémoire Plus de taille 2.

Accessoires requis :

- Écran à mémoire
- Sachet de protection contre la lumière de la taille de l'écran à mémoire



### AVERTISSEMENT

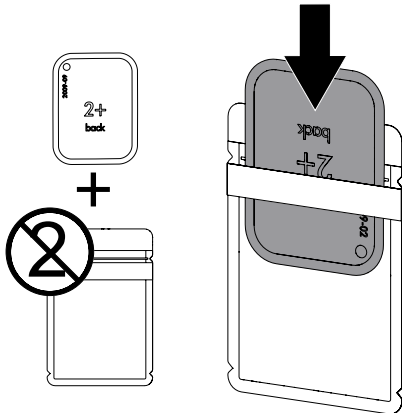
#### Risque de contamination croisée lors de la non-utilisation ou de l'utilisation répétée des sachets de protection contre la lumière

- › Ne jamais utiliser l'écran à mémoire sans sachet de protection contre la lumière.
- › Ne pas utiliser plusieurs fois le sachet de protection contre la lumière (produit à usage unique).

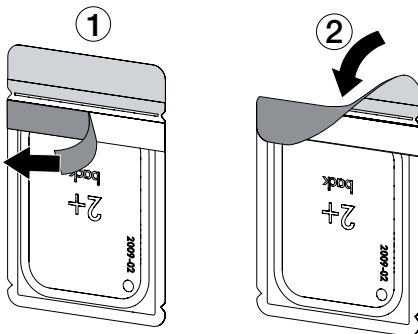
#### Préparation à la radiographie

- L'écran à mémoire est nettoyé.
- L'écran à mémoire n'est pas endommagé.
- Le marqueur (s'il y en a un) est collé sur l'écran à mémoire dans la bonne position. Si le marqueur se détache, changer l'écran à mémoire.

- › Lors de la première utilisation ou en cas de stockage de plus d'une semaine : effacer l'écran à mémoire (voir "11.4 Effacer l'écran à mémoire").
- › Insérer l'écran à mémoire entièrement dans le sachet de protection contre la lumière. Le côté noir (inactif) de l'écran à mémoire doit être visible.



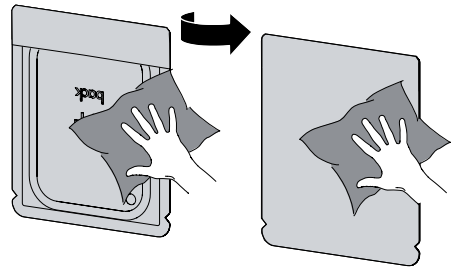
- › Retirer la bande adhésive et fermer solidement le sachet de protection contre la lumière en appuyant fermement.



- › Juste avant de le placer dans la bouche du patient, désinfecter le sachet de protection

contre la lumière avec une lingette désinfectante (par ex. FD 350).

Il est également possible d'utiliser une désinfection par pulvérisation (par ex. FD 322, FD 333) sur un chiffon doux non pelucheux.



- › Pour les écrans à mémoire Plus de taille 4, placer au besoin une protection de morsure autour du sachet de protection contre la lumière contenant l'écran à mémoire.

### Générer une radiographie



#### AVIS

**Détérioration de l'écran à mémoire en raison d'un système de support à arêtes vives**

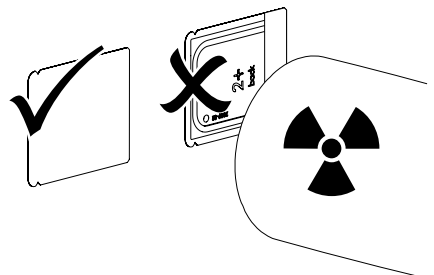
- › Utiliser uniquement des porte-films qui n'endommagent ni le sachet de protection contre la lumière, ni l'écran à mémoire.
- › Ne pas utiliser de système de support à arêtes vives.



Utiliser des gants de protection.

- › Placer l'écran à mémoire avec le sachet de protection contre la lumière dans la bouche du patient.

Pour ce faire, veiller à ce que le côté actif de l'écran à mémoire soit orienté vers le cône de radiographie.



- › Régler le temps de rayonnement et les paramètres sur l'appareil de radiographie (voir "8.2 Réglage des appareils de radiographie").
- › Générer un cliché radiographique.

**Résultat:**

Les données d'image doivent être lues dans les 30 minutes.

**Préparer la lecture**



**ATTENTION**  
**La lumière efface les données d'image de l'écran à mémoire**

- › Ne jamais manipuler l'écran à mémoire exposé sans son sachet de protection contre la lumière.



Utiliser des gants de protection.

- › Retirer le sachet de protection contre la lumière doté de l'écran à mémoire de la bouche du patient.



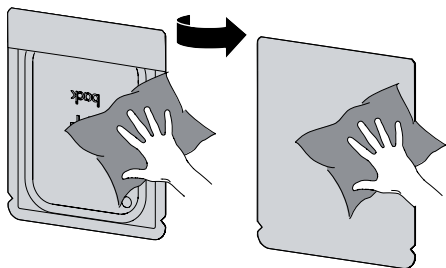
**AVERTISSEMENT**  
**Contamination de l'appareil**

- › Avant de retirer l'écran à mémoire, nettoyer et désinfecter le sachet de protection contre la lumière.

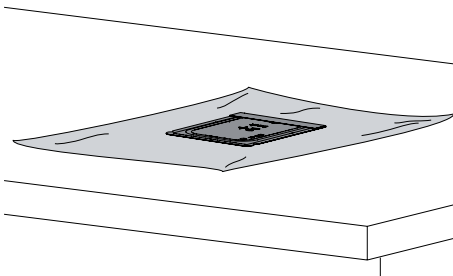
- › En cas de fort encrassement, par ex. des taches de sang, procéder à un nettoyage à sec du sachet de protection contre la lumière et des gants de protection avec par ex. un chiffon propre en cellulose.

- › Désinfecter le sachet de protection contre la lumière et les gants de protection avec une lingette désinfectante (par ex. FD 350).

Il est également possible d'utiliser une désinfection par pulvérisation (par ex. FD 322, FD 333) sur un chiffon doux non pelucheux.



- › Poser le sachet de protection contre la lumière doté de l'écran à mémoire dans la lingette désinfectante.



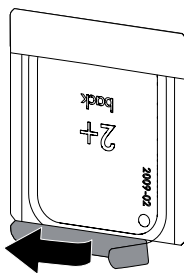
- › Laisser sécher complètement le sachet de protection contre la lumière.
- › Enlever les gants de protection, désinfecter et nettoyer les mains.



**AVIS**  
**La poudre des gants de protection située sur l'écran à mémoire endommage l'appareil pendant la lecture**

- › Avant de manipuler l'écran à mémoire, débarrasser complètement les mains de la poudre des gants de protection.

- › Déchirer le sachet de protection contre la lumière.




**11.2 Lire les données d'image sur l'ordinateur**

**Démarrer le scanner d'écrans à mémoire et le logiciel**



La lecture est décrite dans le logiciel d'imagerie DBSWIN.  
Pour d'autres informations relatives à l'utilisation du logiciel d'imagerie, voir le manuel correspondant.

- › Appuyer sur le bouton marche/arrêt  pour allumer l'appareil.

- › Allumer l'ordinateur et le moniteur.
- › Démarrer DBSWIN.
- › Sélectionner un patient.
- › Choisir les paramètres d'exposition dans le module de radiographie.
- › Régler la résolution souhaitée.
- › Cliquer sur le bouton **Lecture**.
- › Quand ScanManager est actif, sélectionner l'ordre de radiographie sur l'écran tactile de l'appareil.

#### Résultat:

Une animation apparaît sur l'écran tactile et invite à introduire l'écran à mémoire.


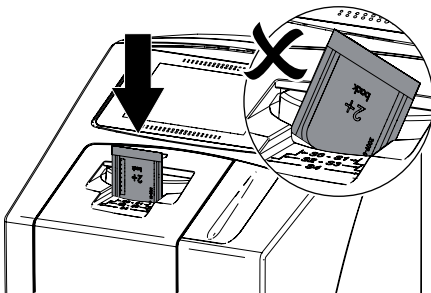
-  Introduire l'écran à mémoire seulement quand la barre de l'animation est verte.



Figure 1: Exemple d'une animation qui invite à introduire un écran à mémoire

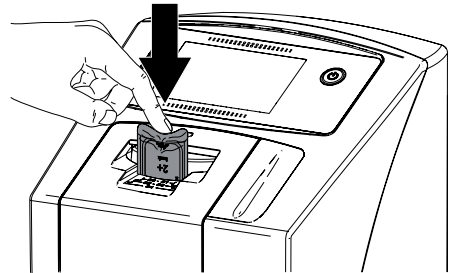
#### Lecture de l'écran à mémoire

- › Placer le sachet de protection contre la lumière avec l'écran à mémoire centré et en ligne droite contre le module d'entrée. Le côté ouvert du sachet de protection contre la lumière est dirigé vers le bas, la face inactive de l'écran à mémoire est orientée vers l'utilisateur.



La fixation sort automatiquement et fixe le sachet de protection contre la lumière avec l'écran à mémoire.

- › Pousser l'écran à mémoire du sachet de protection contre la lumière vers le bas dans l'équipement, jusqu'à ce qu'il soit entraîné automatiquement à l'intérieur de l'appareil.

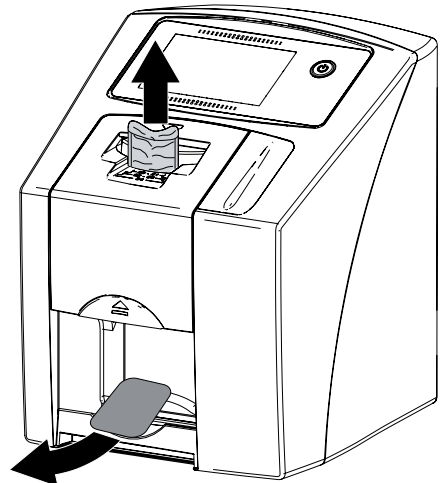


Le sachet de protection contre la lumière est maintenu par la fixation et ne sera pas entraîné dans l'appareil.

L'écran tactile indique la progression de la procédure de lecture. Les données d'image sont transférées automatiquement vers le logiciel d'imagerie.

Après la lecture, l'écran à mémoire est effacé et il tombe dans le logement.

- › Enregistrer la radiographie.
- › Retirer le sachet de protection contre la lumière vide.
- › Retirer l'écran à mémoire et le préparer pour une nouvelle radiographie.



## 11.3 Lire les données d'image sur l'écran tactile de l'appareil

### Démarrer le scanner d'écrans à mémoire

Pour lire les données d'image sur l'écran tactile, il n'est pas nécessaire d'être connecté à un ordinateur. Les données d'image sont enregistrées localement sur la carte mémoire. Pour transférer les données d'image vers le logiciel d'imagerie, l'appareil doit être relié à nouveau à un ordinateur.

Il existe deux possibilités de lecture via l'écran tactile :



#### Numérisation :

Avant la lecture de l'image, les données de patient et les réglages d'enregistrement de l'image sont saisis et mémorisés avec les données d'image. Si aucune donnée de patient et aucun réglage d'enregistrement ne sont indiqués, alors l'image sera stockée dans un dossier avec la date et l'heure.



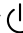
#### Numérisation rapide :

Les données d'image sont stockées dans un dossier avec heure et date sans information supplémentaire.



En appuyant sur **Aide** sur l'écran tactile, il est possible d'appeler des informations supplémentaires relatives à l'utilisation de l'appareil.

Condition préalable :

- La carte mémoire (SDHC, max. 32 Go) est déjà dans le slot de l'appareil.
- > Appuyer sur  pour mettre l'appareil en marche.

#### Démarrer la numérisation:

- > Sur l'écran tactile, appuyer sur **Numérisation**.
- > Saisir les données du patient.
- > Choisir les réglages d'enregistrement et le mode d'acquisition.

Une animation apparaît sur l'écran tactile et invite à introduire l'écran à mémoire.



Introduire l'écran à mémoire seulement quand la barre de l'animation est verte.



Figure 2: Exemple d'une animation qui invite à introduire un écran à mémoire

#### Démarrer la numérisation rapide:

- > Sur l'écran tactile, appuyer sur **Numérisation rapide**.

- > Choisir le mode d'acquisition.

Une animation apparaît sur l'écran tactile et invite à introduire l'écran à mémoire.



Introduire l'écran à mémoire seulement quand la barre de l'animation est verte.



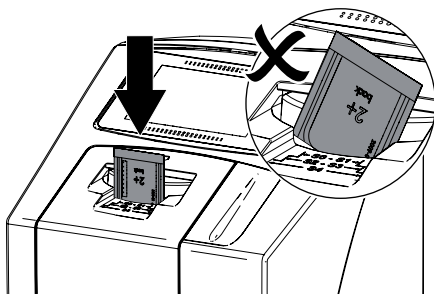
Figure 3: Exemple d'une animation qui invite à introduire un écran à mémoire

#### Lecture de l'écran à mémoire

- > Placer le sachet de protection contre la lumière avec l'écran à mémoire centré et en ligne droite contre le module d'entrée. Le côté ouvert du sachet de protection contre la lumière est dirigé vers le bas, la face inactive de

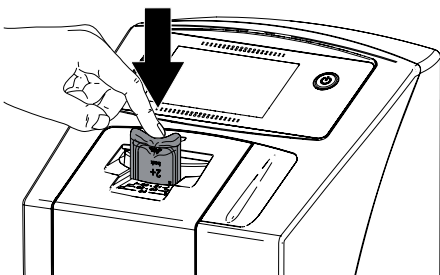


l'écran à mémoire est orientée vers l'utilisateur.




La fixation sort automatiquement et fixe le sachet de protection contre la lumière avec l'écran à mémoire.

- Pousser l'écran à mémoire du sachet de protection contre la lumière vers le bas dans l'équipement, jusqu'à ce qu'il soit entraîné automatiquement à l'intérieur de l'appareil.



Le sachet de protection contre la lumière est maintenu par la fixation et ne sera pas entraîné dans l'appareil.

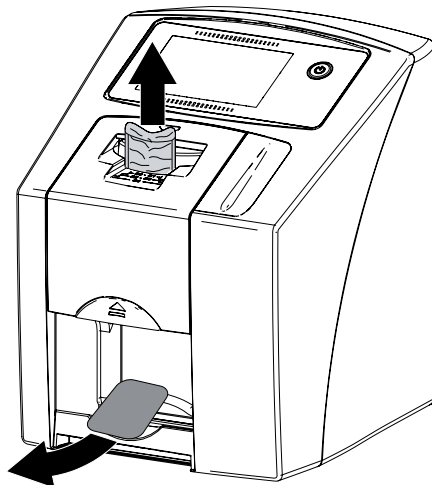
L'écran tactile indique la progression de la procédure de lecture. Les données d'image sont enregistrées automatiquement sur la carte mémoire.

 L'écran tactile affiche uniquement une prévisualisation qui donne une première impression de la radiographie. Pour réaliser le diagnostic, la radiographie doit être analysée sur un moniteur de diagnostic.

Après la lecture, l'écran à mémoire est effacé et il tombe dans le logement.

- Retirer le sachet de protection contre la lumière vide.

- Retirer l'écran à mémoire et le préparer pour une nouvelle radiographie.



### Transférer les données d'image à l'ordinateur

Les radiographies prises au moyen de l'écran tactile de l'appareil sont enregistrées sur la carte SD. Ces radiographies peuvent être importées dans un logiciel d'imagerie (par ex. VistaSoft) via une connexion réseau.

- Connecter l'appareil au réseau.
- Démarrer le logiciel d'imagerie.
- Démarrer l'importation de l'image via le logiciel d'imagerie (d'autres informations figurent dans le manuel du logiciel d'imagerie).
- Enregistrer les données d'image.

Les données d'image situées sur la carte mémoire sont automatiquement effacées dès que le transfert est réussi.

## 11.4 Effacer l'écran à mémoire

Les données d'images sont automatiquement effacées après la lecture.

Si vous ne voulez pas effacer les données d'image, il est possible de désactiver la fonction pour le processus de numérisation actif sur l'écran tactile de l'appareil avec l'option **Désactiver la lumière d'effacement**.

Le mode spécial **EFFACER** active uniquement l'unité d'effacement du scanner d'écrans à mémoire. Aucune donnée d'image n'est lue.

Pour les cas suivants, il faut effacer l'écran à mémoire avec le mode spécial :

- Lors de la première utilisation de l'écran à mémoire ou en cas de stockage de plus d'une semaine.
- Une erreur a empêché les données d'image d'être effacées de l'écran à mémoire (message d'erreur dans le logiciel).

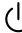
### Effacer l'écran à mémoire depuis l'ordinateur

- > Sélectionner dans le logiciel le mode spécial **EFFACER**.
- > Lire l'écran à mémoire (voir "11.2 Lire les données d'image sur l'ordinateur").

### Effacer l'écran à mémoire depuis l'écran tactile

- > Sur l'écran tactile, appuyer sur **Numérisation rapide**.
- > Choisir le mode d'acquisition **EFFACER**.
- > Lire l'écran à mémoire (voir "11.3 Lire les données d'image sur l'écran tactile de l'appareil").

## 11.5 Éteindre l'appareil

- > Appuyer sur le bouton marche/arrêt  pendant 3 secondes pour éteindre l'appareil.

Dès que l'appareil s'est éteint, il se coupe complètement. L'écran tactile est éteint.

### Utilisation du capot de protection

Le capot de protection protège l'appareil des salissures et poussières lors des périodes d'arrêt prolongées.

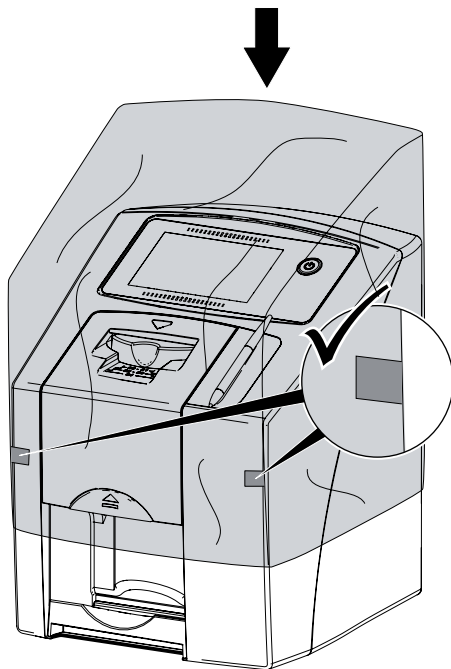


#### AVERTISSEMENT Risque d'asphyxie

- > Ranger le capot de protection hors de portée des enfants.

- > Disposer le capot de protection sur l'appareil jusqu'à ce qu'il soit complètement recouvert.

Pour ce faire, veiller à ce que les repères soient situés vers l'avant.



- > Ranger le capot de protection dans un endroit propre tant qu'il n'est pas utilisé.

## 12 Nettoyage et désinfection

Utiliser les désinfectants et nettoyeurs suivants :

- FD 322 – Désinfectant rapide pour surfaces
- FD 333 – Désinfectant rapide pour surfaces
- FD 350 – Lingettes désinfectantes
- FD 366 sensitive – Désinfectant rapide pour surfaces



### AVIS

**Des dispositifs et des méthodes inadéquats peuvent endommager l'appareil et ses accessoires**

- › N'utiliser que les produits de désinfection et de nettoyage désignés ou validés par Dürre Dental.
- › Respecter les notices d'utilisation des produits de désinfection et de nettoyage.



Utiliser des gants de protection.

### 12.1 Scanner d'écrans à mémoire

#### Surface de l'appareil

En cas de contamination ou de salissures visibles, nettoyer et désinfecter la surface de l'appareil.



### AVIS

**Des liquides peuvent endommager l'appareil**

- › Ne pas pulvériser de produit de nettoyage ou de désinfection sur l'appareil.
  - › S'assurer qu'aucun liquide ne pénètre à l'intérieur de l'appareil.
- › Enlever les salissures avec un chiffon humide, doux et non pelucheux.
- › Désinfecter la surface à l'aide d'une lingette désinfectante. Il est également possible d'utiliser une désinfection par pulvérisation sur un chiffon doux non pelucheux. Pour ce faire, respecter la notice d'utilisation du désinfectant.

#### Module d'entrée

En cas de contamination ou de salissures visibles, nettoyer et désinfecter le module d'entrée.


Pour la désinfection par immersion, utiliser les désinfectants et les nettoyeurs suivants :

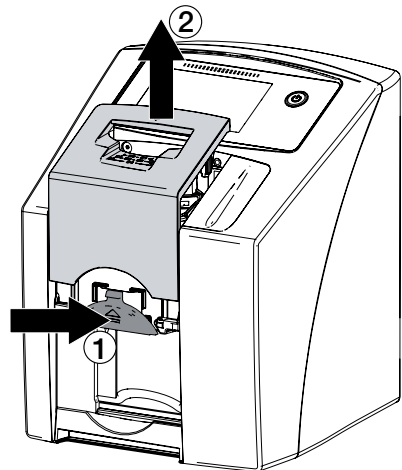
- ID 213 – Désinfectant pour instruments
- ID 212
- ID 212 forte



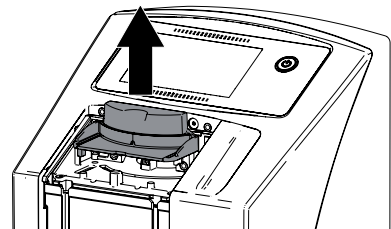
### AVIS

**La chaleur endommage les éléments en plastique**

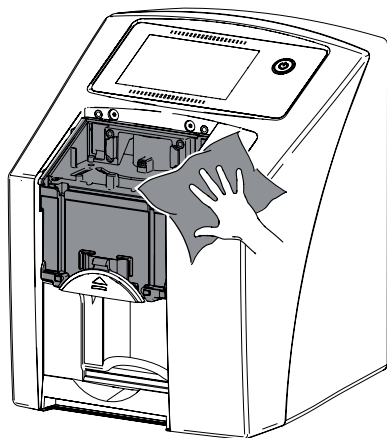
- › Ne pas traiter les parties de l'appareil avec un désinfecteur thermique ou un stérilisateur à la vapeur.
- › Sur l'écran tactile, appuyer sur .
- La fixation se met en position de nettoyage.
- › Appuyer sur la touche de déverrouillage et retirer le couvercle vers le haut.



- › Retirer la fixation par le haut.



- › Nettoyer le couvercle, la fixation et les parties intérieures avec un chiffon humide, doux et non pelucheux.



- › Désinfecter le couvercle, la fixation et les parties intérieures avec une lingette désinfectante.

Il est également possible d'utiliser une désinfection par pulvérisation sur un chiffon doux non pelucheux. Pour ce faire, respecter la notice d'utilisation du désinfectant.

Le couvercle et la fixation peuvent être également désinfectés par immersion.

- › Remettre en place la fixation.
- › Remettre en place le couvercle.
- › Sur l'écran tactile, appuyer sur **OK**.

La fixation se met en position initiale.

## 12.2 Sachet de protection contre la lumière

En cas de contamination ou de salissures visibles, nettoyer et désinfecter la surface.

- › Désinfecter le sachet de protection contre la lumière avec une lingette désinfectante avant et après la mise en place. Il est également possible d'utiliser une désinfection par pulvérisation sur un chiffon doux non pelucheux. Pour ce faire, respecter la notice d'utilisation du désinfectant.
- › Laisser sécher complètement le sachet de protection contre la lumière avant l'utilisation.

## 12.3 Écran à mémoire

Utiliser les nettoyeurs suivants :

- Lingette de nettoyage pour écrans à mémoire



### AVIS

**La chaleur ou l'humidité endommage l'écran à mémoire**

- › Ne pas stériliser à la vapeur l'écran à mémoire.
  - › Ne pas désinfecter l'écran à mémoire par immersion.
  - › N'utiliser que les nettoyeurs homologués.
- › Avant toute utilisation, éliminer les salissures des deux côtés de l'écran à mémoire avec un chiffon doux, non pelucheux et sec.
  - › Enlever les salissures tenaces ou séchées avec la lingette nettoyante pour écrans à mémoire. Pour ce faire, respecter la notice d'utilisation de la lingette nettoyante.
  - › Laisser sécher complètement l'écran à mémoire avant l'utilisation.

## 12.4 Stylet

Le stylet peut être nettoyé de la même façon que l'appareil (voir "12.1 Scanner d'écrans à mémoire").

## 13 Maintenance

### 13.1 Plan de maintenance recommandé



Seuls des techniciens spécialisés ou formés par Dürr Dental sont autorisés à entretenir l'appareil.



Avant de réaliser des travaux sur l'appareil ou en cas de danger, mettre l'appareil hors tension (par ex. retirer la fiche de secteur).

Les intervalles d'entretien recommandés sont basés sur une exploitation de l'appareil de 15 clichés intra-oraux par jour pour 220 jours ouvrables par an.

Intervalle d'entretien	Opérations de maintenance
Tous les ans	<ul style="list-style-type: none"> <li>› Contrôler l'appareil à l'œil nu.</li> <li>› Contrôler la présence de rayures sur les écrans à mémoire, les remplacer le cas échéant.</li> <li>› Contrôler l'entraînement par courroie, les bandes transporteuses et les ressorts, les remplacer le cas échéant.</li> <li>› Enlever la poussière et les salissures des éléments accessibles.</li> <li>› Effectuer une vérification du système.</li> </ul>
Tous les 3 ans	<ul style="list-style-type: none"> <li>› Remplacer le jeu de lèvres en silicone.</li> <li>› Remplacer le galet d'entraînement.</li> <li>› Remplacer les courroies d'entraînement.</li> </ul>



## 14 Conseils aux utilisateurs et aux techniciens




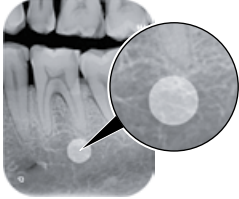


Les réparations plus complexes que la maintenance normale ne doivent être effectuées que par un technicien qualifié ou par notre service client.





Avant de réaliser des travaux sur l'appareil ou en cas de danger, mettre l'appareil hors tension (par ex. retirer la fiche de secteur).

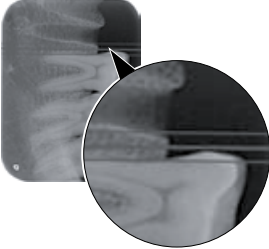


### 14.1 Radiographie défectueuse

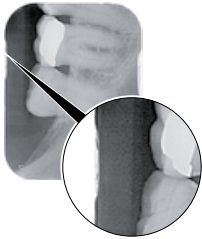
Anomalie	Cause possible	Mesure corrective
<b>La radiographie n'apparaît pas sur le moniteur après la numérisation</b>	L'écran à mémoire a été introduit dans le mauvais sens et c'est la face inactive qui a été lue	➤ Relire immédiatement l'écran à mémoire en l'insérant dans le bon sens.
	Les données d'image sur l'écran à mémoire ont été effacées par ex. par la lumière ambiante	➤ Toujours lire les données d'image de l'écran à mémoire le plus rapidement possible.
	Anomalie de l'appareil	➤ Informer un technicien.
	Absence de données d'image sur l'écran à mémoire, écran à mémoire non exposé	➤ Exposer l'écran à mémoire.
	Appareil de radiographie défectueux	➤ Informer un technicien.
<b>Radiographie trop sombre</b>	Dose de rayons X trop élevée	➤ Vérifier les paramètres radio.
	Mauvais réglage de la luminosité ou du contraste dans le logiciel	➤ Régler la luminosité de la radiographie dans le logiciel.
<b>Radiographie trop claire</b>	L'écran à mémoire exposé a reçu de la lumière ambiante	➤ Toujours lire les données d'image de l'écran à mémoire le plus rapidement possible.
	Dose de rayons X trop faible	➤ Vérifier les paramètres radio.
	Mauvais réglage de la luminosité ou du contraste dans le logiciel	➤ Régler la luminosité de la radiographie dans le logiciel.
<b>Radiographie floue</b>	Dose de rayons X sur l'écran à mémoire trop faible	➤ Augmenter la dose de rayons X.
	Amplification (valeur de HV) réglée trop bas dans le logiciel	➤ Augmenter l'amplification (valeur de HV).
	Mode d'acquisition inadéquat sélectionné	➤ Choisir un mode d'acquisition adéquat.
	Réglage de la valeur seuil trop élevé	➤ Réduire la valeur seuil.

Anomalie	Cause possible	Mesure corrective
<b>Radiographie déformée en haut ou en bas</b> 	Écran à mémoire introduit en biais ou mal centré	<ul style="list-style-type: none"> <li>› Contrôler le code d'erreur sur l'écran tactile.</li> <li>› Introduire l'écran à mémoire au centre en le tenant droit.</li> </ul>
<b>La radiographie est inversée</b>	Écran à mémoire exposé du mauvais côté.	<ul style="list-style-type: none"> <li>› Placer correctement l'écran à mémoire dans le sachet de protection contre la lumière.</li> <li>› Placer correctement l'écran à mémoire.</li> </ul>
<b>Ombre ronde sur la radiographie</b> 	Écran à mémoire Plus ID (avec marqueur) exposé du mauvais côté	<ul style="list-style-type: none"> <li>› Lors de la radiographie, veiller à ce que le côté actif de l'écran à mémoire soit orienté vers le cône de radiographie.</li> </ul>
<b>Images fantômes ou deux clichés sur la radiographie</b> 	Écran à mémoire exposé deux fois Écran à mémoire incomplètement effacé	<ul style="list-style-type: none"> <li>› N'exposer l'écran à mémoire qu'une seule fois.</li> <li>› Vérifier le fonctionnement de l'unité d'effacement.</li> <li>› Si le problème persiste, informer un technicien.</li> </ul>
<b>Radiographie inversée dans un coin</b> 	Écran à mémoire plié lors de la radiographie	<ul style="list-style-type: none"> <li>› Ne pas plier l'écran à mémoire.</li> </ul>

Anomalie	Cause possible	Mesure corrective
<b>Ombres sur la radiographie</b> 	Écran à mémoire enlevé du sachet de protection contre la lumière avant la numérisation	<ul style="list-style-type: none"> <li>➤ Ne jamais manipuler l'écran à mémoire sans sachet de protection contre la lumière.</li> <li>➤ Conserver l'écran à mémoire dans un sachet de protection contre la lumière.</li> </ul>
<b>Radiographie coupée, une partie manque</b> 	<p>La pièce métallique du tube à rayons X se situe devant les rayons X</p> <hr/> <p>Masquage de bord défectueux dans le logiciel d'imagerie</p>	<ul style="list-style-type: none"> <li>➤ Lors de la radiographie, veiller à ce qu'aucune pièce métallique ne se situe entre le tube à rayons X et le patient.</li> <li>➤ Contrôler le tube à rayons X.</li> <li>➤ Désactiver le masquage de bord.</li> </ul>
<b>Le logiciel ne peut pas reconstituer une image complète à partir des données</b>	<p>Dose de rayons X sur l'écran à mémoire trop faible</p> <hr/> <p>Amplification (valeur de HV) réglée trop bas dans le logiciel</p> <hr/> <p>Mode d'acquisition inadéquat sélectionné</p> <hr/> <p>Réglage de la valeur seuil trop élevé</p>	<ul style="list-style-type: none"> <li>➤ Augmenter la dose de rayons X.</li> <li>➤ Augmenter l'amplification (valeur de HV).</li> <li>➤ Choisir un mode d'acquisition adéquat.</li> <li>➤ Réduire la valeur seuil.</li> </ul>
<b>La radiographie présente des rayures</b>	<p>Écran à mémoire pré-exposé, par ex. par les rayons naturels ou les rayons X diffusés</p> <hr/> <p>Des parties de l'écran à mémoire ont été exposées à la lumière pendant la manipulation</p> <hr/> <p>L'écran à mémoire a été sali ou rayé</p>	<ul style="list-style-type: none"> <li>➤ Si l'écran à mémoire a été stocké pendant plus d'une semaine, effacer à nouveau avant de l'utiliser.</li> <li>➤ Ne pas soumettre l'écran à mémoire exposé à une lumière intense.</li> <li>➤ Lire les données d'image dans la demi-heure qui suit l'exposition.</li> <li>➤ Nettoyer l'écran à mémoire.</li> <li>➤ Remplacer l'écran à mémoire rayé.</li> </ul>
<b>Traits clairs sur la fenêtre de numérisation</b>	Trop de lumière pendant la lecture	<ul style="list-style-type: none"> <li>➤ Occulter la pièce.</li> <li>➤ Tourner l'appareil de façon à ce que la lumière ne pénètre pas directement sur le module d'entrée.</li> </ul>



Anomalie	Cause possible	Mesure corrective
<b>Lignes horizontales grises sur la radiographie au dessus du bord droit et gauche de l'image</b> 	Transport glissant	<ul style="list-style-type: none"> <li>› Nettoyer le mécanisme de transport, remplacer les bandes transporteuses le cas échéant.</li> </ul>
<b>Traces et rayures claires et horizontales sur la radiographie</b> 	Utilisation de sachets de protection contre la lumière ou d'écrans à mémoire inadaptés	<ul style="list-style-type: none"> <li>› N'utiliser que des accessoires originaux.</li> </ul>
<b>Radiographie divisée en deux parties à la verticale</b> 	Salissures sur la fente du laser (par ex. cheveux, poussière)	<ul style="list-style-type: none"> <li>› Nettoyer la fente du laser.</li> </ul>
<b>Radiographie présentant de petites zones claires ou un brouillard</b>	Micro-rayures sur l'écran à mémoire	<ul style="list-style-type: none"> <li>› Remplacer l'écran à mémoire.</li> </ul>

Anomalie	Cause possible	Mesure corrective
<b>Le contrecollage de l'écran à mémoire se détache au bord</b> 	Support utilisé non adapté	<ul style="list-style-type: none"> <li>› N'utiliser que des écrans à mémoire et des angulateurs originaux.</li> </ul>
	Mauvaise manipulation de l'écran à mémoire.	<ul style="list-style-type: none"> <li>› Utiliser correctement l'écran à mémoire.</li> <li>› Tenir compte de la notice d'utilisation de l'écran à mémoire et de l'angulateur.</li> </ul>

## 14.2 Erreur du logiciel

Anomalie	Cause possible	Mesure corrective
« Trop de lumière ambiante »	L'appareil est exposé à une lumière trop intense	<ul style="list-style-type: none"> <li>› Occulter la pièce.</li> <li>› Orienter l'appareil de façon à ce que la lumière ne tombe pas directement sur la fente d'introduction.</li> </ul>
« Mauvais bloc secteur »	Mauvais bloc secteur branché	› Utiliser le bloc secteur fourni.
« Surchauffe »	Surchauffe du laser ou de l'unité d'effacement	› Éteindre l'appareil et le laisser refroidir.
« Erreur de l'unité d'effacement »	LED défectueuse	› Informer un technicien.
<b>Le logiciel d'imagerie ne reconnaît pas l'appareil</b>	L'appareil n'est pas allumé	› Mettre l'appareil en marche.
	Le câble de raccordement entre l'appareil et l'ordinateur n'est pas branché correctement	› Vérifier le câble de raccordement.
	L'ordinateur ne reconnaît pas la connexion avec l'appareil	<ul style="list-style-type: none"> <li>› Vérifier le câble de raccordement.</li> <li>› Contrôler les réglages réseau (adresse IP et masque de sous-réseau).</li> </ul>
	Défaut de matériel	› Informer un technicien.
	L'adresse IP de l'appareil est utilisée par un autre appareil	<ul style="list-style-type: none"> <li>› Contrôler les réglages réseau (adresse IP et masque de sous-réseau) et attribuer à chaque appareil une adresse IP claire.</li> <li>› Si le problème persiste, informer un technicien.</li> </ul>

Anomalie	Cause possible	Mesure corrective
<b>L'appareil n'apparaît pas dans la liste de choix de VistaConfig</b>	L'appareil est connecté derrière un routeur	<ul style="list-style-type: none"> <li>➤ Configurer l'adresse IP-Adresse de l'appareil sans routeur interposé.</li> <li>➤ Rallumer le routeur.</li> <li>➤ Saisir l'adresse IP manuellement dans VistaConfig et enregistrer l'appareil.</li> </ul>
	L'adresse IP de l'appareil est utilisée par un autre appareil	<ul style="list-style-type: none"> <li>➤ Contrôler les réglages réseau (adresse IP et masque de sous-réseau) et attribuer à chaque appareil une adresse IP claire.</li> <li>➤ Si le problème persiste, informer un technicien.</li> </ul>
<b>L'appareil apparaît dans la liste de choix de Vista-Config, mais la connexion est impossible</b>	Les masques de sous-réseau de l'ordinateur et de l'appareil ne correspondent pas	➤ Contrôler le masque de sous-réseau et l'adapter le cas échéant.
<b>Erreur « E2490 »</b>	La connexion avec l'appareil a été interrompue alors que le logiciel tentait encore de communiquer avec l'appareil	<ul style="list-style-type: none"> <li>➤ Rétablir la connexion avec l'appareil et répéter le processus.</li> <li>➤ Répéter l'opération.</li> </ul>

### 14.3 Anomalie de l'appareil

Anomalie	Cause possible	Mesure corrective
<b>L'appareil ne s'allume pas</b>	Pas de tension secteur	<ul style="list-style-type: none"> <li>➤ Contrôler le câble d'alimentation et le branchement, les remplacer le cas échéant.</li> <li>➤ Vérifier le bloc secteur.</li> <li>➤ Si le témoin vert n'est pas allumé, changer le bloc secteur.</li> <li>➤ Vérifier les fusibles de secteur dans le cabinet.</li> </ul>
	Bouton Marche / Arrêt défectueux	➤ Informer un technicien.
<b>L'appareil s'éteint à nouveau quelque temps après</b>	Branchement incorrect du câble d'alimentation ou de la fiche du bloc secteur	➤ Vérifier le câble d'alimentation et les connexions.
	Défaut de matériel	➤ Informer un technicien.
	Sous-tension du réseau	➤ Contrôler la tension d'alimentation.

Anomalie	Cause possible	Mesure corrective
<b>L'appareil est allumé mais l'écran tactile n'affiche rien</b>	Anomalie d'initialisation au niveau de l'écran tactile	› Éteindre / allumer l'appareil.
	Paramètre de luminosité de l'écran tactile trop sombre	› Actualiser le logiciel d'exploitation. › Augmenter la luminosité de l'écran tactile.
	Écran tactile défectueux	› Informer un technicien.
<b>Forts bruit de fonctionnement après allumage, pendant plus de 30 secondes</b>	Défecteur défectueux	› Informer un technicien.
<b>L'appareil ne réagit pas</b>	L'appareil n'a pas encore terminé le processus de démarrage	› Après la mise en marche, attendre 20 à 30 secondes jusqu'à ce que le processus de démarrage soit terminé.
	L'appareil est bloqué par le pare-feu	› Valider les ports pour l'appareil dans le pare-feu.
<b>La connexion au réseau a été interrompue</b>	La distance par rapport au routeur WIFI est trop grande	› Installer l'appareil plus près du routeur WIFI.
	Les murs entre le routeur WIFI et l'appareil sont trop épais	› Installer l'appareil plus près du routeur WIFI.
	Un autre réseau WIFI perturbe le fonctionnement de votre propre réseau WIFI	› Modifier la plage de fréquence du réseau WIFI.
	Le câble de raccordement entre l'appareil et l'ordinateur n'est pas branché correctement	› Contrôler le câble de raccordement.
	L'adresse IP de l'appareil est utilisée par un autre appareil	› Contrôler les réglages réseau (adresse IP et masque de sous-réseau) et attribuer à chaque appareil une adresse IP claire. › Si le problème persiste, informer un technicien.

## 14.4 Messages d'erreur sur l'écran tactile

Anomalie	Cause possible	Mesure corrective
<b>Code d'erreur -1008</b>	Connexion à l'appareil interrompue	› Actualiser le logiciel d'exploitation.
<b>Code d'erreur -1010</b>	La température de l'équipement est trop élevée	› Laisser refroidir l'appareil. › Informer un technicien.
<b>Code d'erreur -1022</b>	Sous-groupe d'assemblage non initialisé	› Erreur du logiciel, actualiser le logiciel le cas échéant. › Informer un technicien.

Anomalie	Cause possible	Mesure corrective
Code d'erreur -1024	Erreur de communication interne	<ul style="list-style-type: none"> <li>› Éteindre / allumer l'appareil.</li> <li>› Actualiser le logiciel d'exploitation.</li> <li>› Occulter la pièce.</li> <li>› Orienter l'appareil de façon à ce que la lumière ne tombe pas directement sur la fente d'introduction.</li> </ul>
Code d'erreur -1026	Mode d'acquisition défectueux	<ul style="list-style-type: none"> <li>› Sélectionner un autre mode d'acquisition.</li> <li>› Informer un technicien.</li> <li>› Actualiser le logiciel d'exploitation.</li> <li>› Réinitialiser les modes de numérisation aux paramètres d'usine via l'interface de l'appareil ou via le logiciel d'imagerie.</li> </ul>
Code d'erreur -1100	Le processus de numérisation a dépassé le temps imparti	<ul style="list-style-type: none"> <li>› Informer un technicien.</li> <li>› Contrôler l'entraînement par courroie.</li> <li>› Contrôler le blocage, retirer l'écran à mémoire de l'appareil.</li> </ul>
Code d'erreur -1104	Erreur de l'unité d'effacement	<ul style="list-style-type: none"> <li>› Informer un technicien.</li> <li>› Remplacer l'unité d'effacement.</li> </ul>
Code d'erreur -1116	L'entraînement de l'entrée est bloqué	<ul style="list-style-type: none"> <li>› Débloquer.</li> <li>› Informer un technicien.</li> </ul>
Code d'erreur -1117	Mauvaise position de l'entrée d'insertion	<ul style="list-style-type: none"> <li>› Informer un technicien.</li> <li>› Vérifier l'entrée (facilité d'accès, courroie dentée).</li> </ul>
Code d'erreur -1118	Couvercle du module d'entrée ouvert	<ul style="list-style-type: none"> <li>› Fermer le couvercle.</li> <li>› <b>Désactiver</b> le mode Nettoyage.</li> </ul>
Code d'erreur -1121	Pas de fixation du module d'entrée	<ul style="list-style-type: none"> <li>› Poser la fixation.</li> <li>› <b>Désactiver</b> le mode Nettoyage.</li> </ul>
Code d'erreur -1153	Anomalie de l'appareil	<ul style="list-style-type: none"> <li>› Éteindre / allumer l'appareil.</li> <li>› Actualiser le logiciel d'exploitation.</li> </ul>
Code d'erreur -1154	Erreur de communication interne	<ul style="list-style-type: none"> <li>› Éteindre / allumer l'appareil.</li> <li>› Actualiser le logiciel d'exploitation.</li> </ul>
Code d'erreur -1160	Le déflecteur de rayons n'a pas atteint la vitesse maximale	<ul style="list-style-type: none"> <li>› Informer un technicien.</li> <li>› Actualiser le logiciel d'exploitation.</li> <li>› Remplacer le sous-ensemble de déflecteur si le dysfonctionnement apparaît plus fréquemment.</li> </ul>

Anomalie	Cause possible	Mesure corrective
<b>Code d'erreur -1170</b>	Capteur SOL Timeout Anomalie au niveau du laser, du capteur SOL ou du module du défecteur	<ul style="list-style-type: none"> <li>› Informer un technicien.</li> <li>› Actualiser le logiciel d'exploitation.</li> </ul>
<b>Code d'erreur -1172</b>	Anomalie au niveau du laser, du capteur SOL ou du module du défecteur	<ul style="list-style-type: none"> <li>› Informer un technicien.</li> <li>› Actualiser le logiciel d'exploitation.</li> </ul>
<b>Code d'erreur -10000</b>	L'appareil est exposé à une lumière trop intense	<ul style="list-style-type: none"> <li>› Occulter la pièce.</li> <li>› Orienter l'appareil de façon à ce que la lumière ne tombe pas directement sur la fente d'introduction.</li> </ul>
<b>Code d'erreur -10009</b>	Avertissement communication interne, appareil toujours prêt à fonctionner	<ul style="list-style-type: none"> <li>› Actualiser le logiciel d'exploitation.</li> </ul>
<b>Code d'erreur -10015</b>	Écran à mémoire mal centré	<ul style="list-style-type: none"> <li>› Introduire l'écran à mémoire au centre.</li> </ul>
<b>Code d'erreur -10017</b>	L'appareil s'éteint	<ul style="list-style-type: none"> <li>› Attendre que l'appareil soit éteint</li> </ul>
<b>Code d'erreur -2</b>	Erreur système au démarrage de l'appareil	<ul style="list-style-type: none"> <li>› Éteindre / allumer l'appareil.</li> <li>› Actualiser le logiciel d'exploitation.</li> </ul>
<b>Code d'erreur -78</b>	La carte mémoire est pleine	<ul style="list-style-type: none"> <li>› Transférer les données d'image à l'ordinateur.</li> <li>› Insérer une carte mémoire vide.</li> </ul>
	Erreur lors du nettoyage de mémoire	<ul style="list-style-type: none"> <li>› Maintenir la touche de réinitialisation enfoncée pendant la mise en marche.</li> <li>› Actualiser le logiciel d'exploitation.</li> <li>› Maintenir la touche de réinitialisation enfoncée pendant la mise en marche.</li> </ul>
<b>Le logiciel d'exploitation ne tourne pas</b>	L'actualisation du logiciel d'exploitation a été effectuée	<ul style="list-style-type: none"> <li>› Éteindre / allumer l'appareil.</li> </ul>
	Anomalie dans la communication interne	<ul style="list-style-type: none"> <li>› Éteindre / allumer l'appareil.</li> </ul>
<b>Les paramètres (par ex. langue) sont réinitialisés après le redémarrage de l'appareil</b>	Fichier de configuration défectueux	<ul style="list-style-type: none"> <li>› Actualiser le logiciel d'exploitation.</li> <li>› Réinitialiser la configuration aux paramètres d'usine et recommencer le paramétrage.</li> </ul>
<b>Message d'avertissement au moment d'éteindre l'appareil</b>	Aucun dysfonctionnement	<ul style="list-style-type: none"> <li>› Actualiser le logiciel d'exploitation.</li> </ul>



## 15 Paramétrages de la structure du menu

Informations sur l'appareil <sup>1</sup>	Données sur l'appareil		
	Informations sur le revendeur		
	Rapport		
Niveaux d'accès <sup>1</sup>	Utilisateur		
	Administrateur		
	Technicien		
	Technicien d'usine		
Paramétrages du système <sup>2</sup>	Langue	Deutsch (DE)	
		English (EN)	
		...	
	Date & heure	Date	
		Heure	
	Réseau	Adresse MAC	
		Nom	
		Interface	Réseau local WIFI
		DHCP	
		Adresse IP	
		Masque de sous-réseau	
		Passerelle	
		Paramétrages du flux de clichés	Numéro de dossier
			Nom
			Prénom
	Date de naissance		
	Grossesse		
	Commentaire		
	Poste de radiographie		
	Postes de radiographie	Paramètres radio	
		Local 1	
		Local 2	
		...	
Type d'acquisition	INTRA		
	Enfant		
	...		
Écran tactile	Luminosité		
	Calibrer l'écran tactile		
Temps de veille	Temps de veille		
	Mode veille		
Mode de fonctionnement	ScanManager		

Menu de service <sup>3</sup>	Tester		
	Modes d'acquisition	Éditer les modes d'acquisition	
		Afficher les modes d'acquisition	
	Maintenance	Actualiser le logiciel d'exploitation	
		Réinitialiser l'intervalle de maintenance	
	Diagnostic	Statistiques	
		Manipuler	Paramétrages de transport
			Mode de service
			Capteurs
		Oscilloscope	
	Contrôler l'écran tactile		
	Afficher les clichés test		
	Messages		
	Réglages d'usine		

- <sup>1</sup> visible à partir du niveau d'accès *Utilisateur*
- <sup>2</sup> visible à partir du niveau d'accès *Administrateur*
- <sup>3</sup> visible à partir du niveau d'accès *Technicien*



## 16 Délais de numérisation

Le délai de numérisation est le délai pour le palpage complet des données d'image en fonction du format de l'écran à mémoire et de la taille de pixel.

Le délai pour obtenir l'image dépend surtout du système informatique utilisé et de son rendement. Les indications de temps sont des indications approximatives.

<b>Résolution théor. (pl/mm)</b>	<b>40</b>	<b>25</b>	<b>20</b>	<b>10</b>
<b>Taille de pixel (µm)</b>	<b>12,5</b>	<b>20</b>	<b>25</b>	<b>50</b>
Intra Taille 0 (2 x 3)	26 s	16 s	13 s	6 s
Intra Taille 1 (2 x 4)	32 s	20 s	16 s	8 s
Intra Taille 2 (3 x 4)	32 s	20 s	16 s	8 s
Intra Taille 3 (2,7 x 5,4)	40 s	25 s	20 s	10 s
Intra Taille 4 (5,7 x 7,6)	53 s	33 s	27 s	14 s

## 17 Tailles de fichiers (non comprimés)

Les tailles de fichiers sont fonction du format de l'écran à mémoire et de la taille de pixel. Les tailles de fichier sont des indications approximatives qui sont arrondies au chiffre supérieur.

Les procédés de compression appropriés peuvent nettement réduire les tailles de fichiers sans perte.

Résolution théor. (pl/mm)	40	25	20	10
Taille de pixel (µm)	12,5	20	25	50
Intra Taille 0 (2 x 3)	9,86 Mo	3,85 Mo	2,46 Mo	0,62 Mo
Intra Taille 1 (2 x 4)	12,29 Mo	4,80 Mo	3,07 Mo	0,77 Mo
Intra Taille 2 (3 x 4)	16,27 Mo	6,36 Mo	4,07 Mo	1,02 Mo
Intra Taille 3 (2,7 x 5,4)	19,01 Mo	7,43 Mo	4,75 Mo	1,19 Mo
Intra Taille 4 (5,7 x 7,6)	55,45 Mo	21,66 Mo	13,86 Mo	3,47 Mo

## 18 Informations relatives à la CEM d'après la norme EN 60601-1-2

### 18.1 Remarques générales

Les informations indiquées sont des extraits de la norme européenne pour les appareils médicaux et électriques. Elles doivent être respectées lors de l'installation et de la combinaison des appareils de Dürre Dental avec des produits d'autres fabricants. Veuillez consulter la norme complète en cas de doute.

### 18.2 Abréviations

CEM	Compatibilité électromagnétique
HF	Haute fréquence
$U_T$	Tension assignée de l'équipement (tension du réseau)
$V_1, V_2$	Niveau de conformité pour l'essai, d'après la norme CEI 61000-4-6
$E_1$	Niveau de conformité pour l'essai, d'après la norme CEI 61000-4-3
P	Puissance nominale de l'émetteur en watts (W) conformément aux indications du fabricant de l'émetteur
d	distance de protection recommandée en mètres (m)

### 18.3 Lignes directrices et explications du fabricant

#### Émission électromagnétique pour tous les équipements et les systèmes

L'appareil est destiné à fonctionner dans un environnement électromagnétique comparable à ceux indiqués ci-dessous. Le client ou l'utilisateur de l'appareil doit s'assurer que ce dernier est utilisé dans un tel environnement.

Mesures de l'émission de perturbations	Conformité	Environnement électromagnétique - Lignes directrices
Émissions HF d'après CIS-PR 11	Groupe 1	L'appareil utilise exclusivement de l'énergie HF pour remplir sa fonction interne. En conséquence, son émission HF est très faible et il est très improbable que des appareils électroniques proches soient parasités.
Émissions HF d'après CIS-PR 11	Classe B	L'appareil est approprié pour être utilisé dans tous les établissements, y compris ceux se trouvant dans des zones habitées, ainsi que ceux qui sont directement connectés au réseau d'alimentation public qui alimente également des bâtiments utilisés à des fins d'habitation.
Oscillations harmoniques selon CEI 61000-3-2	Non applicable	
Fluctuations de tension / flicker d'après CEI 61000-3-3	Non applicable	

## Résistance aux interférences électromagnétiques pour tous les appareils et systèmes

L'appareil est destiné à être utilisé dans les environnements électromagnétiques indiqués ci-après. Le client ou l'utilisateur doit s'assurer que l'appareil est employé dans un tel environnement.

Contrôles de la résistance aux interférences électromagnétiques	Niveau d'essai - CEI 60601	Niveau de conformité	Environnement électromagnétique - Lignes directrices
Décharge électrostatique (DES) selon la norme CEI 61000-4-2	Décharge de contact de $\pm 6$ kV Décharge d'air de $\pm 8$ kV	Décharge de contact de $\pm 6$ kV Décharge d'air de $\pm 8$ kV	Les sols doivent être en bois ou béton ou être recouverts de carrelage. Si le sol est recouvert de matériau synthétique, l'humidité ambiante doit s'élever au moins à 30 %.
Salves / perturbations électriques transitoires rapides selon la norme CEI 61000-4-4	$\pm 2$ kV pour les lignes de secteur $\pm 1$ kV pour les lignes d'entrée / de sortie	$\pm 2$ kV pour les lignes de secteur $\pm 1$ kV pour les lignes d'entrée / de sortie	La qualité de la tension du réseau doit être conforme à celle d'un environnement d'entreprise ou hospitalier typique.
Tensions de chocs (surges) selon la norme CEI 61000-4-5	Tension conducteur extérieur-conducteur extérieur de $\pm 1$ kV Tension conducteur extérieur-terre de $\pm 2$ kV	Tension symétrique de $\pm 1$ kV Tension synchrone de $\pm 2$ kV	La qualité de la tension du réseau doit être conforme à celle d'un environnement d'entreprise ou hospitalier typique.
Creux de tension, interruptions de courte durée et fluctuations de la tension du réseau selon la norme CEI 61000-4-11	$< 5\% U_T$ ( $> 95\%$ creux de $U_T$ ) pour 1/2 période $40\% U_T$ (60 % creux de $U_T$ ) pour 5 périodes $70\% U_T$ (30 % creux de $U_T$ ) pour 25 périodes $< 5\% U_T$ ( $> 95\%$ creux de $U_T$ ) pour 5 s	$< 5\% U_T$ ( $> 95\%$ creux de $U_T$ ) pour 1/2 période $40\% U_T$ (60 % creux de $U_T$ ) pour 5 périodes $70\% U_T$ (30 % creux de $U_T$ ) pour 25 périodes $< 5\% U_T$ ( $> 95\%$ creux de $U_T$ ) pour 5 s	La qualité de la tension du réseau doit être conforme à celle d'un environnement d'entreprise ou hospitalier typique. Si l'utilisateur de l'appareil tient à poursuivre le fonctionnement même si l'approvisionnement en énergie vient à s'interrompre, il est recommandé d'alimenter l'appareil à partir d'une source d'alimentation sans coupure ou d'une batterie.
Champ magnétique à la fréquence d'alimentation (50/60 Hz) selon la norme CEI 61000-4-8	3 A/m	3 A/m	Les champs magnétiques à la fréquence secteur doivent correspondre aux valeurs typiques d'un environnement commercial ou hospitalier.

Tableau 1: Résistance aux interférences électromagnétiques pour tous les appareils et systèmes

## Résistance aux interférences électromagnétiques pour les appareils ou systèmes qui ne sont pas vitaux

Ne pas utiliser d'appareils radio portables ou mobiles près de l'équipement, câbles inclus, à une distance inférieure à la distance de protection recommandée et calculée d'après l'équation correspondant à la fréquence d'émission.

Contrôles de la résistance aux interférences électromagnétiques	Niveau d'essai - CEI 60601	Niveau de conformité	Distance de protection recommandée
perturbations HF conduites selon la norme CEI 61000-4-6	3 V <sub>eff</sub> 150 kHz à 80 MHz	[V <sub>1</sub> ] = 3 V	$d = [3,5 / V_1] \cdot \sqrt{P}$
perturbations HF rayonnées selon la norme CEI 61000-4-3	3 V/m 80 MHz à 2,5 GHz	[E <sub>1</sub> ] = 4 V/m	$d = [3,5 / E_1] \cdot \sqrt{P}$ pour 80 MHz à 800 MHz
			$d = [7 / E_1] \cdot \sqrt{P}$ pour 800 MHz à 2,5 GHz

P Puissance nominale de l'émetteur en watts (W) conformément aux indications du fabricant de l'émetteur

d Distance de protection recommandée en mètres (m)



Après une analyse réalisée sur site<sup>a</sup>, l'intensité de champ des émetteurs radio stationnaires doit, à toutes les fréquences, être inférieure à celle du niveau de conformité.<sup>b</sup>  
Des perturbations peuvent survenir près d'appareils portant le pictogramme suivant.

Remarque 1 À 80 Mhz et 800 Mhz, la plage supérieure de fréquence s'applique.

Remarque 2 Il est possible que ces lignes directrices ne soient pas applicables dans tous les cas. La propagation des ondes électromagnétiques est influencée par les capacités d'absorption et de réflexion des bâtiments, des objets et des êtres humains.

<sup>a</sup> L'intensité de champ des émetteurs stationnaires, tels que les stations de base des radiotéléphones et des appareils de radio terrestres mobiles, des stations de radio amateurs, des stations de radiodiffusion AM, FM et des émetteurs de télévision ne peut, en théorie, être prédéterminée avec précision au préalable. Pour établir l'environnement électromagnétique au niveau des émetteurs stationnaires, il faudrait envisager de réaliser une étude sur les phénomènes électromagnétiques du site. Si le site au sein duquel l'appareil est utilisé présente une intensité de champ qui dépasse le niveau de conformité, alors l'appareil doit être observé afin de faire état d'un fonctionnement conforme. Si des caractéristiques inhabituelles de puissance sont observées, il peut être nécessaire de prendre des mesures supplémentaires comme par ex. repositionner ou placer l'appareil autre part.

<sup>b</sup> Pour la plage de fréquences de 150 kHz à 80 MHz, l'intensité du champ doit être inférieure à [V<sub>1</sub>] V/m.

## Distances de protection recommandées entre les dispositifs de communication HF portables et mobiles et l'appareil

L'appareil est destiné à être utilisé dans les environnements électromagnétiques indiqués ci-après, dans lesquels les perturbations haute fréquence sont contrôlées. Le client ou l'utilisateur de l'appareil peut éviter des perturbations électromagnétiques en respectant les distances minimales entre les dispositifs de communication HF portables et mobiles (émetteurs) et l'appareil, telles qu'elles sont mentionnées dans le tableau ci-dessous, et ce en fonction de la ligne maximale de sortie du dispositif de communication.

Puissance nominale de l'émetteur (W)	Distance de protection subordonnée à la fréquence d'émission (m)		
	de 150 kHz à 80 MHz $d = 1,2 \cdot \sqrt{P}$	de 80 MHz à 800 MHz $d = 1,2 \cdot \sqrt{P}$	de 800 MHz à 2,5 GHz $d = 2,3 \cdot \sqrt{P}$
0,01	0,12	0,12	0,23
0,1	0,38	0,38	0,73
1	1,2	1,2	2,3
10	3,8	3,8	7,3
100	12	12	23

*Tableau 2: Distances de protection recommandées entre les dispositifs de communication HF portables et mobiles et l'appareil*

Pour les émetteurs dont la puissance nominale maximale n'est pas indiquée dans le tableau ci-dessus, la distance de protection  $d$  recommandée en mètres (m) peut être déterminée à l'aide de l'équation correspondante à la colonne concernée,  $P$  étant la puissance nominale maximale de l'émetteur en watts (W) conformément aux indications de son fabricant.

Remarque 1 À 80 Mhz et 800 Mhz, la plage supérieure de fréquences s'applique.

Remarque 2 Ces lignes directrices peuvent ne pas être valables dans toutes les situations. La propagation des ondes électromagnétique est influencée par les capacités d'absorption et la réflexion des bâtiments, des objets et des êtres humains.



DÜRR DENTAL AG  
Höpfigheimer Strasse 17  
74321 Bietigheim-Bissingen  
Germany  
Fon: +49 7142 705-0  
[www.duerrdental.com](http://www.duerrdental.com)  
[info@duerr.de](mailto:info@duerr.de)

